

ANIKA

5923UAI065L51-10 DOM18

EAN 4031582437782



BETTER MOBILITY. BETTER LIFE.



Attēls var atšķirties no oriģinālā produkta

VEIKTSPĒJA

Rullja veiktspēja ●●●○○

Kustības troksnis ●●●○○

Nodilums ●●●○○

Korozijas izturīgs ●●●○○

PAMATAATRIBŪTI

Produkta nosaukums	Anika
Korpusa tips	Grozāmais atbalsta ritenis ar intermitējošu bremzi
Temperatūras diapazons (minimālais)	-10 °C
Temperatūras diapazons (maksimālais)	40 °C
Kopējais augstums	67 mm
Kopējais platums	39,5 mm
Kopējais svars	0,075 kg

RITENIS

Korpusa materiāls	Poliāmīds
Protektora materiāls	Poliuretāns, injicēts
Gūltnis	Cuscinetto piano con distanziale
Ass	Kniedēts
Izplešanās armatūra	Bez vītņu aizsarga
Diametrs	65 mm
Protektora platums	11 mm
Protektora cietība (A)	92 Krasts A

KRONŠTEINIS

Materiāls	Poliāmīds
Dakšas forma	Dubultā riteņa kronšteins
Grozāmais gultnis	Grozāms stienis
Ofsets	20 mm
Pagrieziena rādiuss	55,4 mm
Grozāms savienojums	110 mm
Kupola diametrs	18 mm

UZSTĀDĪŠANA

Uzstādīšanas veids	Aklā atvere B10 uzstādīšanai
Skrūves atveres diametrs	10 mm

ANIKA

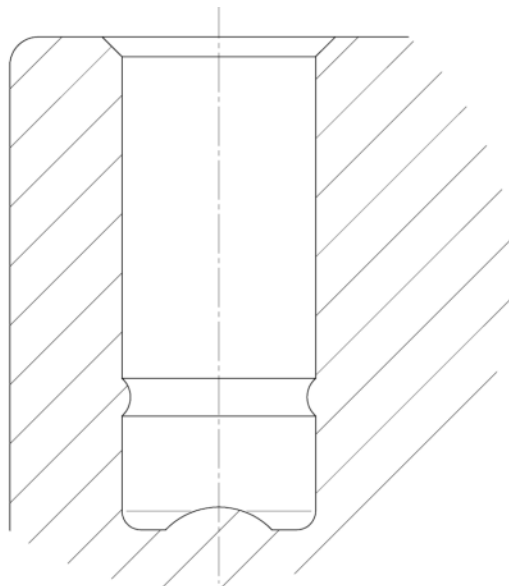
5923UAI065L51-10 DOM18

EAN 4031582437782



BETTER MOBILITY. BETTER LIFE.

TEHNISKIE RASĒJUMI



Interzum balva