

# LINEA LIGHT

5920XSP100L51-11 RAL7001

EAN 4031582370720



BETTER MOBILITY. BETTER LIFE.



Image non contractuelle, peut différer du produit d'origine

## PERFORMANCE

Performance de roulage ●●●○○

Bruit de mouvement ●●●○○

Usure ●●●○○

Résistance à la corrosion ●●●●○

## ATTRIBUTS PRINCIPAUX

Nom du produit	Linea light
Type	Roulette pivotante
Norme	EN12528 - Roulettes d'ameublement
Capacité de charge à 3 km/h	100 kg
Conducteur d'électricité	✓
Capacité de charge statique	200 kg
Plage de température (minimale)	-10 °C
Plage de température (maximale)	40 °C
Hauteur	100 mm
Largeur totale	73 mm

## ROUE

Corps de roue	Polyamide, conducteur d'électricité
Bandage	Polyuréthane, injecté, conducteur d'électricité
Roulement	Roulement à billes de précision
Pare-fils	Avec pare-fils
Diamètre	100 mm
Largeur du bandage	20 mm

## CHAPE

Matériau	Polyamide
Forme de la chape	Roulette jumelée
Pivot	Tige pivotante
Couleur	Gris argenté (RAL7001)
Déport	32 mm
Rayon d'encombrement	88 mm
Diamètre d'encombrement	176 mm
Diamètre du dôme	40 mm

## FIXATION

Type de fixation	Trou borgne pour fixation B10
Diamètre du trou central	11 mm

Deutscher  
Designer  
ClubInterzum  
AwardIF  
Design  
Award

# LINEA LIGHT

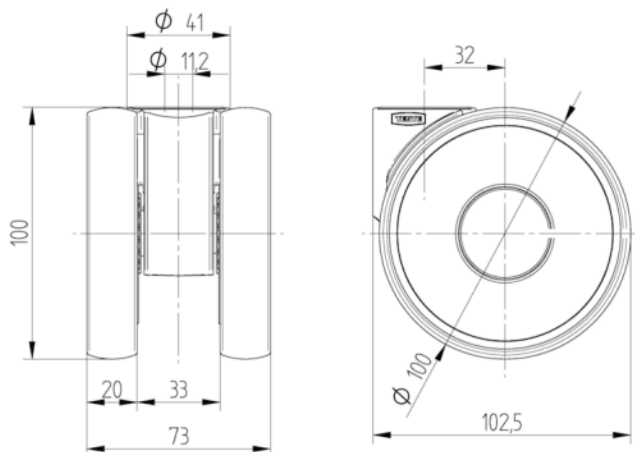
5920XSP100L51-11 RAL7001

EAN 4031582370720



BETTER MOBILITY. BETTER LIFE.

## PLANS TECHNIQUES



Deutscher  
Designer  
Club



Interzum  
Award



IF  
Design  
Award