

NOVATECH

ITP150x50-Ø20-SH80A convex

EAN 4031582329513



BETTER MOBILITY. BETTER LIFE.



Изображение может отличаться от оригинального продукта

КОЛЕСО

Tread profile	выпуклый
Материал корпуса	Алюминий
Материал протектора	Полиуретан, Литой
Подшипник	Прецизионный шариковый подшипник
Защита от проводов	Без защиты резьбы
Диаметр	150 mm
Ширина Протектор	50 mm
Диаметр отверстия Ось	20 mm
Длина хаба	60 mm
Твердость Протектор (A)	80 Береговая A

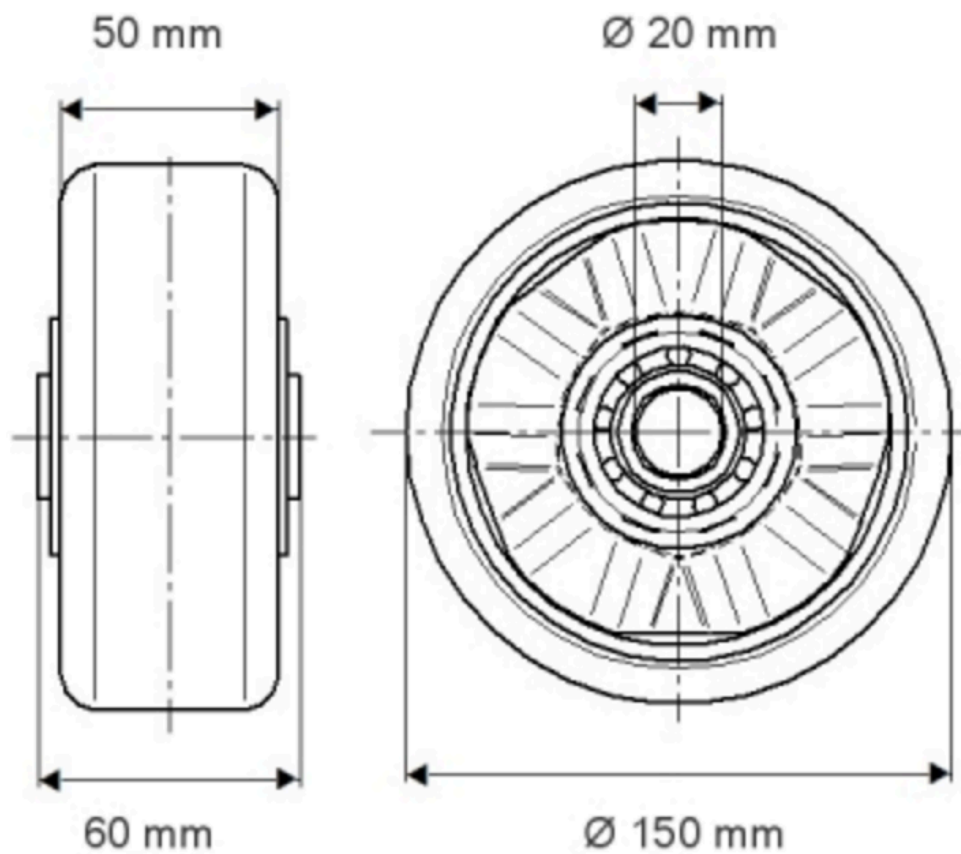
ПРОИЗВОДИТЕЛЬНОСТЬ

Производительность рулона	● ● ● ○ ○
Шум движения	● ● ● ○ ○
Исчезновение	● ● ● ● ○
Устойчивость к коррозии	● ● ● ○ ○

ОСНОВНЫЕ АТРИБУТЫ

Название продукта	Novatech
Тип	Колесо
Стандартный	EN12532 - Транспортировочное оборудование
Грузоподъемность при 4 км/ч	500 kg
Грузоподъемность при 6 км/ч	400 kg
Электропроводящий	Нет
Нержавеющая сталь	Нет
Грузоподъемность статическая	1000 kg
Диапазон температур (минимальный)	-10 °C
Диапазон температур (максимальный)	60 °C

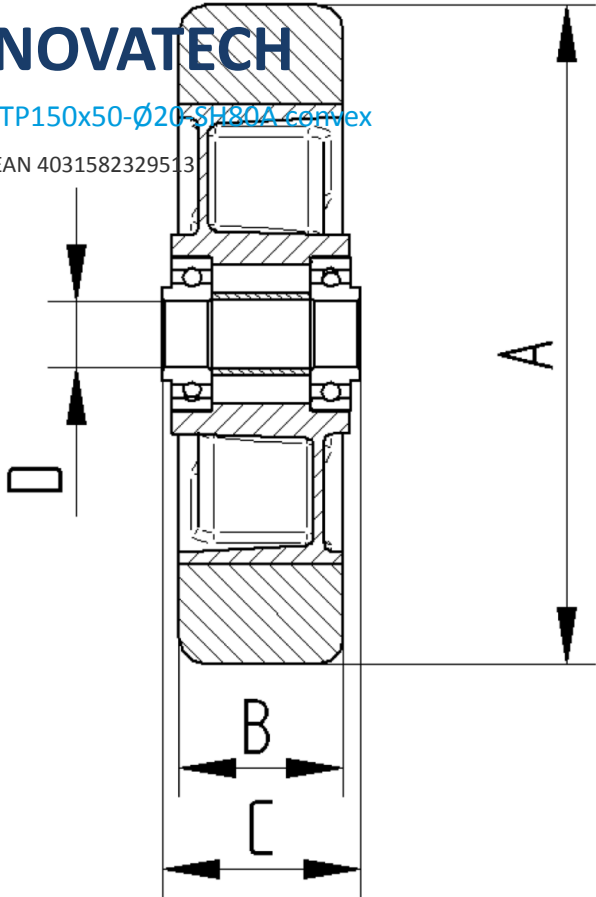
Product Drawings



NOVATECH

ITP150x50-Ø20-SH80A convex

EAN 4031582329513



BETTER MOBILITY. BETTER LIFE.