

NOVATECH

FTP 300x80-Ø35 HL90

EAN 4031582377125



BETTER MOBILITY. BETTER LIFE.



Slika se može razlikovati od originalnog proizvoda

TOCAK

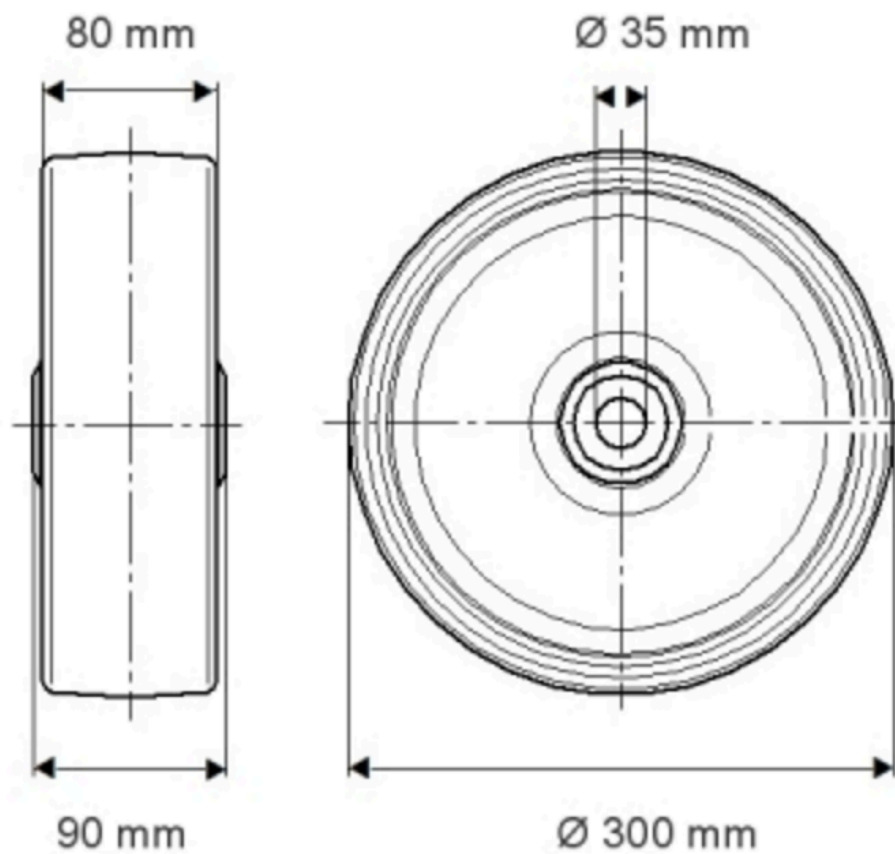
Materijal za telo	Ливено Гвожђе
materijal omotaca	Poliuretana, liveno
Nošenje	precizini kuglicni lezaj
Boja Tocak	Med žuta (RAL1005)
štitnici omotaca	Sa threadguard
Prečnik	300 mm
Širina omotac	80 mm
dimenzija rupa osovina	35 mm
dužina glavnice	90 mm
Širina tela	80 mm
Teškoća gazećeg omotac (A)	92 Šor A
Teškoća gazećeg omotac (D)	42 Šor D

PERFORMANSE

Performanse kotrljanja	● ● ● ● ○
Buka u pokretu	● ● ● ○ ○
Ishrana	● ● ● ● ○
otpornost na rdju	● ● ● ○ ○

OSNOVNI ATRIBUTI

Naziv proizvoda	Novatech
Tip	Tocak
Standard	EN12533 - Tockovi za teske terete
Nosivost na 4 km/h	2400 kg
Nosivost na 6 km/h	2000 kg
Električni provod	no
nerdjajuci	no
Statički Nosivost	4000 kg
Temperaturni opseg (Minimalno)	-10 °C
Opseg temperature (maksimalni)	60 °C
Ukupna težina	14.82 kg



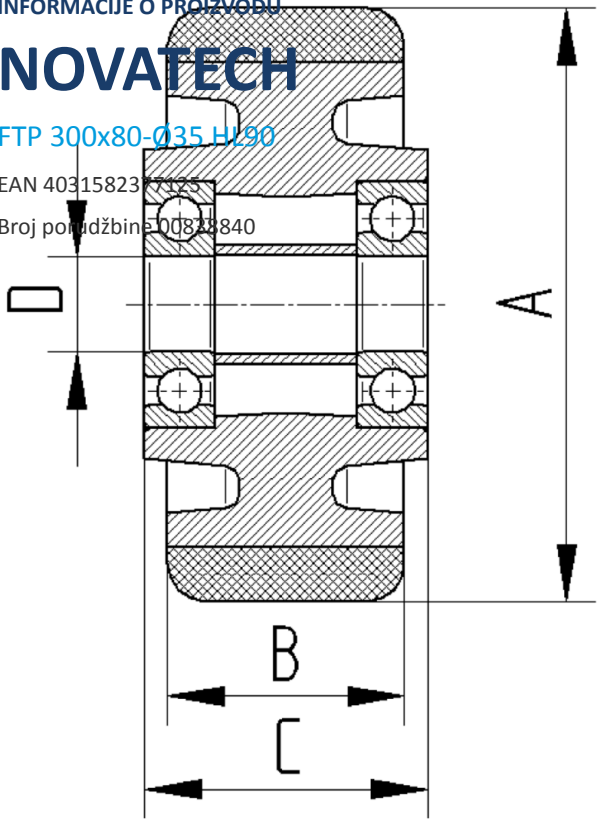
INFORMACIJE O PROIZVODU

NOVATECH

FTP 300x80-035 H190

EAN 4031582377125

Broj porudžbine 00833840



BETTER MOBILITY. BETTER LIFE.