

## ICS

5327XSX125R05-28X45

EAN 4031582367737



BETTER MOBILITY. BETTER LIFE.



Attēls var atšķirties no oriģinālā produkta

## VEIKTSPĒJA

Rullļa veiktspēja ●●●○○

Kustības troksnis ●●●●●

Nodilums ●●●○○

Korozijas izturīgs ●●●●●

## PAMATAATRIBŪTI

Produkta nosaukums	ICS
Korpusa tips	Grozāmais atbalsta ritenis ar pilno bloķēšanu
Standarta	EN12530 - Ierīču atbalsta riteņi
Kravnēsība pie 3 km/h	100 kg
Elektrovadītspējīga	✓
Statiskā kravnēsība	200 kg
Temperatūras diapazons (minimālais)	-10 °C
Temperatūras diapazons (maksimālais)	40 °C
Kopējais augstums	162 mm
Kopējais svars	0,855 kg

## RITENIS

Korpusa materiāls	Poliamīds, elektrovadītspējīgs
Protektora materiāls	Poliuretāns, injicēts, elektrovadošs
Gūltnis	Cuscinetto a sfera di precisione, Sigillato
Izplešanās armatūra	Integrēts vītņu aizsargs
Diametrs	125 mm
Protektora platums	32 mm
Protektora cietība (A)	92 Krasts A
Protektora cietība (D)	40 Krasts D

## KRONŠTEINIS

Materiāls	Poliamīds
Dakšas forma	Plāns
Grozāmais gūltnis	Grozāms stienis
Ofsets	38 mm
Grozāms savienojums	259 mm

## UZSTĀDĪŠANA

Uzstādīšanas veids	Ciets stienis, apaļš
Skrūves diametrs	28 mm
Skrūves garums	45 mm



«iF Design» balva

# ICS

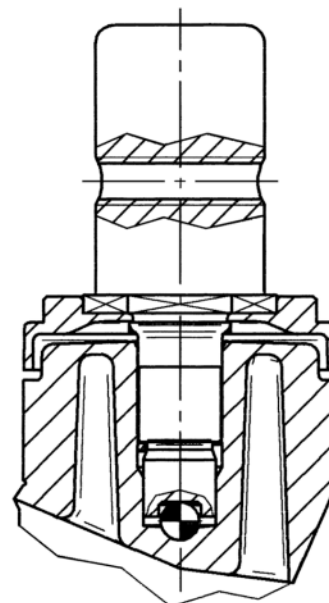
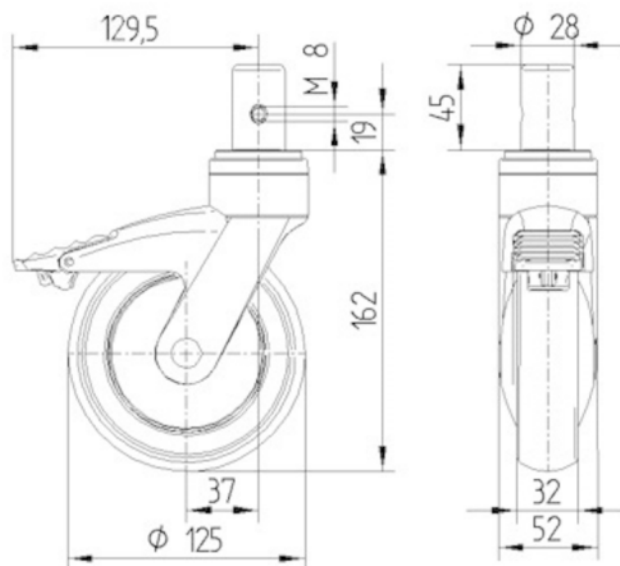
5327XSX125R05-28X45

EAN 4031582367737



BETTER MOBILITY. BETTER LIFE.

## TEHNISKIE RASĒJUMI



«iF  
Design» balva