

# ALPHA

3477UOR080P62 TFR

EAN 4031582400106



BETTER MOBILITY. BETTER LIFE.



La imagen puede diferir del producto original

## RENDIMIENTO

Rendimiento del rodillo ●●●○○

Ruido de movimiento ●●●○○

Desgaste ●●●●●

Resistencia a la corrosión ●●●○○

## ATRIBUTOS PRINCIPALES

Nombre del producto	Alpha
Tipo	Rueda giratoria con Freno total
Estándar	EN12532 - Material de transporte
Capacidad de carga a 4 km/h	200 kg
Capacidad de carga estática	400 kg
Rango de temperatura (mínimo)	-25 °C
Rango de temperatura (máximo)	80 °C
Altura total	108 mm
Peso total	0,879 kg

## ARO

Material del cuerpo	Poliamida
Material de la banda de rodadura	Idéntico con cuerpo de Aro
Cojinete	Rodamiento de rodillos
Eje	Enroscado con tuerca
Protectores de hilo	Sin protector de roscas
Diámetro	80 mm
Ancho de Banda de rodadura	30 mm
Dureza de la Banda de rodadura (D)	75 Shore D

## SOPORTE

Material	Chapa de acero, pesada
Forma de Horquilla Forma	Ancho
Rodamiento giratorio	Dos carreras de bolas
Desplazamiento	44,5 mm
Radio de giro	123 mm
Interferencia de giro	246 mm

## AJUSTE

Tipo de ajuste	Placa rectangular
Longitud de la placa	105 mm
Anchura de la placa	80 mm
Longitud del orificio de la placa (mínimo)	77 mm
Longitud del orificio de la placa (máxima)	80 mm
Anchura del orificio de la placa (máxima)	60 mm
Diámetro del orificio de la placa	9 mm

# ALPHA

3477UOR080P62 TFR

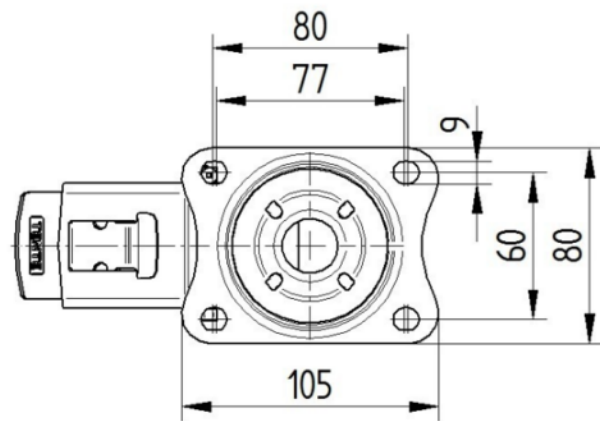
EAN 4031582400106



BETTER MOBILITY. BETTER LIFE.

## DIBUJOS TÉCNICOS

3477U00080P62-neu



Platte 3470-080P62-105x80

