

E-DRIVE FLEX

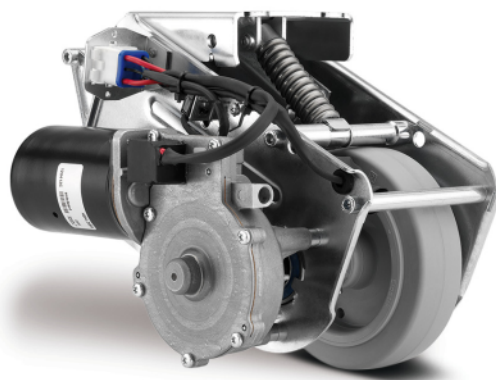
EDFAUFF125P60

EAN 4031582416664

Numărul de comandă 00061635



BETTER MOBILITY. BETTER LIFE.



Imaginea poate fi diferită de produsul original

PERFORMANȚĂ

Performanța rolei ●●●●○

Zgomot de mișcare ●●●●○

Atriție ●●●○○

Rezistență la coroziune ●●●○○

ATRIBUTELE DE BAZĂ

Nume produs	E-Drive flex
Tip	Unitate de acționare
Interval de temperatură (minim)	5 °C
Interval de temperatură (maxim)	40 °C
Lățime totală	190 mm
Greutate totală	6,52 kg
Lungime	Max. 315 mm (eliberare de urgență acționată)
Diametru roată	125 mm, limită de uzură 115 mm
Roată de Benză de rulare a roților	Cauciuc solid, fără marcaje, țărnam A 63
Lățime roată	35 mm
Lățime	190 mm
Forță de forță maximă	25 N
Forță maximă de ridicare/forță de presiune de contact	400 N
Înălțimea în poziția de origine	140 mm
Înălțime de instalare	170 mm
Eliberare de urgență	Mecanic
Tip de protecție	IPX4 (vărsați apă din toate părțile, cu toate dopurile conectate)
Temperatură ambientală permisă	Temperatură de funcționare 5°C la 40°C, umiditate aer 90%, fără condens
Greutate	6 kg
Viteză maximă	4 km/h
Gardă la sol	30 mm
Denivelarea solului (minim)	-15 mm
Denivelarea solului (maximă)	15 mm
Temperatură de depozitare permisă (minim)	-10 °C
Temperatura de depozitare permisă (maximă)	45 °C

E-DRIVE FLEX

EDFAUFF125P60

EAN 4031582416664

Numărul de comandă 00061635



BETTER MOBILITY. BETTER LIFE.

ROATĂ

Material pentru corp	Poliamidă
Material al benzii de rulare	Anvelopă elastică, fără marcaj, vulcanizată
Lagăr	Roată cu flanșă
Roată	Gri argintiu (RAL7001)
Diametru	125 mm
Benză de rulare	40 mm
Lățimea corpului	40 mm
Duritatea benzii de Benză de rulare (A)	63 Pe malul A

FURCA

Material	Electrică
FormăFurcă	Conducere
Culoare	Pasivat în albastru

RACORD

Tip ajustare	Placă dreptunghiulară
Lungime placă	100 mm
Lățimea plăcii	95 mm
Lungime orificiu placă (maximă)	60 mm
Lățimea orificiului plăcii (maximă)	100 mm
Diametru orificiu placă	9 mm

MOTOR DE DEPLASARE UNITATE DE ACȚIONARE

Tensiune nominală	24 V
Curent nominal	7 Ah
leșire nominală	73,1 W
Viteză nominală	174,5 m/mn
Instrucțiuni de călătorie	Înainte și înapoi

MECANISMUL DE ACȚIONARE A UNITĂȚII DE ACȚIONARE

Tensiune nominală	24 V
Curent nominal	3,5 Ah
leșire nominală	14,8 W
Viteză nominală	35,3 m/mn

E-DRIVE FLEX

EDFAUFF125P60

EAN 4031582416664

Numărul de comandă 00061635



BETTER MOBILITY. BETTER LIFE.

DESENE TEHNICE

