

PURETECH

FVP 250x80-Ø25 HL90

EAN 4031582319521



BETTER MOBILITY. BETTER LIFE.



La imatge pot diferir del producte original.

RODA

| | |
|-------------------------------------|---|
| Tread hardness | suau |
| Material corporal | Ferro Colat |
| Material de la banda de rodadura | Goma massissa negres, negres |
| El Bearing | Rodament de boles de precisió |
| Roda de color | 3.3.1 El negre de gel (similar RAL9005) |
| Protectors de fil | Amb la guardaespatlles |
| Diametralització | 250 mm |
| Banda de rodadura ample | 80 mm |
| El forat Eix Diàmetre del forat | 25 mm |
| Longitud del cub | 90 mm |
| Corporació ample | 80 mm |
| La duresa del Banda de rodadura (A) | 67 Shore A |

ACTUACIÓ

| | |
|-----------------------------|-------------|
| Actuació Roll | ● ● ● ○ ○ |
| El soroll del moviment | ● ● ● ● ● |
| Atràcia | ● ● ● ● ○ ○ |
| Resistència a a la corrosió | ● ● ● ○ ○ |

ATRIBUCIONS BÀSIQUES

| | |
|----------------------------|----------|
| Nom del producte | Puretech |
| Tipus | Aro |
| Tracidad de carga a 4 km/h | 810 kg |
| Tracidad de carga a 6 km/h | 675 kg |
| Conducció elèctrica | No |
| Inoxidable | No |
| Tracidad de carga estàtica | 1350 kg |
| Temperatura (mínim) | -20 °C |
| Temperatura màxima (màxim) | 80 °C |
| Pes total | 7,92 kg |

PURETECH

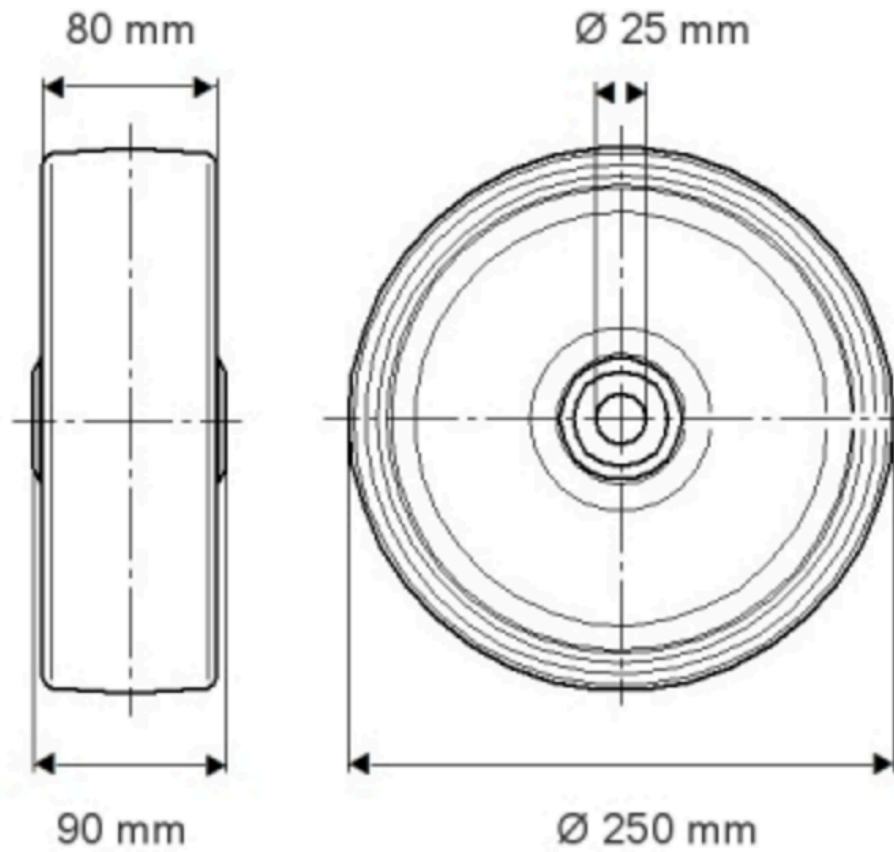
FVP 250x80-Ø25 HL90

EAN 4031582319521

Número de comanda 00801212
Product Drawings



BETTER MOBILITY. BETTER LIFE.



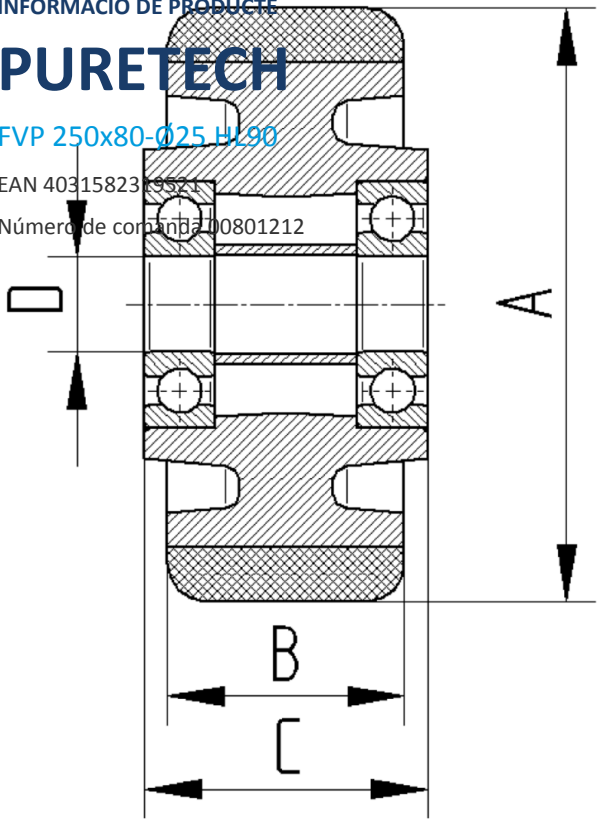
INFORMACIÓ DE PRODUCTE

PURETECH

FVP 250x80-Ø25 H190

EAN 4031582319521

Número de compra 00801212



BETTER MOBILITY. BETTER LIFE.