

INTEGRAL

2070PJP150R05-32

EAN 4031582348408



BETTER MOBILITY. BETTER LIFE.



Imaginea poate fi diferită de produsul original

PERFORMANȚĂ

Performanța rolei	● ● ● ○ ○
Zgomot de mișcare	● ● ● ○ ○
Atriție	● ● ● ○ ○
Rezistență la coroziune	● ● ● ○ ○

ATRIBUTELE DE BAZĂ

Nume produs	Integral
Tip	Rola pivotantă
Standard	EN12530 - Roți pentru dispozitive
Capacitate de încărcare la 3 km/h	100 kg
Capacitate de încărcare statică	200 kg
Interval de temperatură (minim)	-20 °C
Interval de temperatură (maxim)	60 °C
Înălțime totală	188 mm
Certificare	Testat și monitorizat de către TÜV Süd

ROATĂ

Material pentru corp	Polipropilenă
Material al benzii de rulare	Cauciuc termoplastic
Lagăr	Rulment cu bile de precizie
Protecție pentru filet	Protecție integrată a filetului
Diametru	150 mm
Benză de rulare	32 mm
Duritatea benzii de Benză de rulare (A)	87 Pe malul A



Premiul pentru Design IF



Premiul pentru Design Red Dot

FURCA

Material	Tablă de oțel, medie
Formă Furcă	Închis
Rulment pivotant	Două curse de mingi
Offset	45 mm
Raza de pivotare	120 mm
Interferență pivotantă	240 mm

RACORD

Tip ajustare	Tijă solidă, rotundă
Diametru Șurub	32 mm
Lungime Șurub	45 mm

INTEGRAL

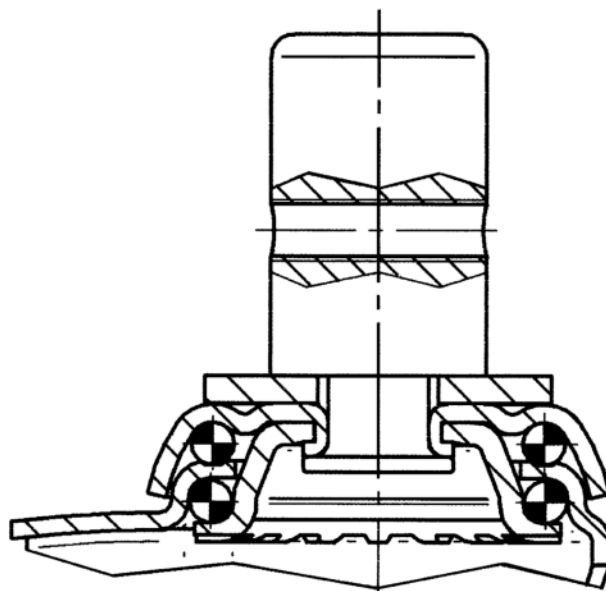
2070PJP150R05-32

EAN 4031582348408



BETTER MOBILITY. BETTER LIFE.

DESENE TEHNICE



Premiul pentru
Design iF



Premiul pentru
Design Red Dot