

DURATECH

MOP 300x80-Ø50 HL90

EAN 4031582320091



BETTER MOBILITY. BETTER LIFE.



La imagen puede diferir del producto original

ARO

Material del cuerpo	Poliamida, súper pesada
Material de la banda de rodadura	Idéntico con cuerpo de Aro
Cojinete	Rodamiento de bolas de precisión
Color Aro	Blanco natural
Protectores de hilo	Sin protector de roscas
Diámetro	300 mm
Ancho de Banda de rodadura	80 mm
Diámetro del agujero del Eje	50 mm
Longitud del cubo	90 mm
Anchura del cuerpo	80 mm
Dureza de la Banda de rodadura (D)	75 Shore D
Tipo de cojinete	6310

RENDIMIENTO

Rendimiento del rodillo	●●●●●
Ruido de movimiento	●●○○○
Desgaste	●●●●●
Resistencia a la corrosión	●●●○○

ATRIBUTOS PRINCIPALES

Nombre del producto	Duratech
Tipo	Aro
Estándar	EN12533 - Ruedas de alta carga
Capacidad de carga a 4 km/h	7800 kg
Capacidad de carga a 6 km/h	6500 kg
Conductivo eléctrico	No
Inoxidable	No
Capacidad de carga estática	13000 kg
Rango de temperatura (mínimo)	-40 °C
Rango de temperatura (máximo)	80 °C
Peso total	8.32 kg

DURATECH

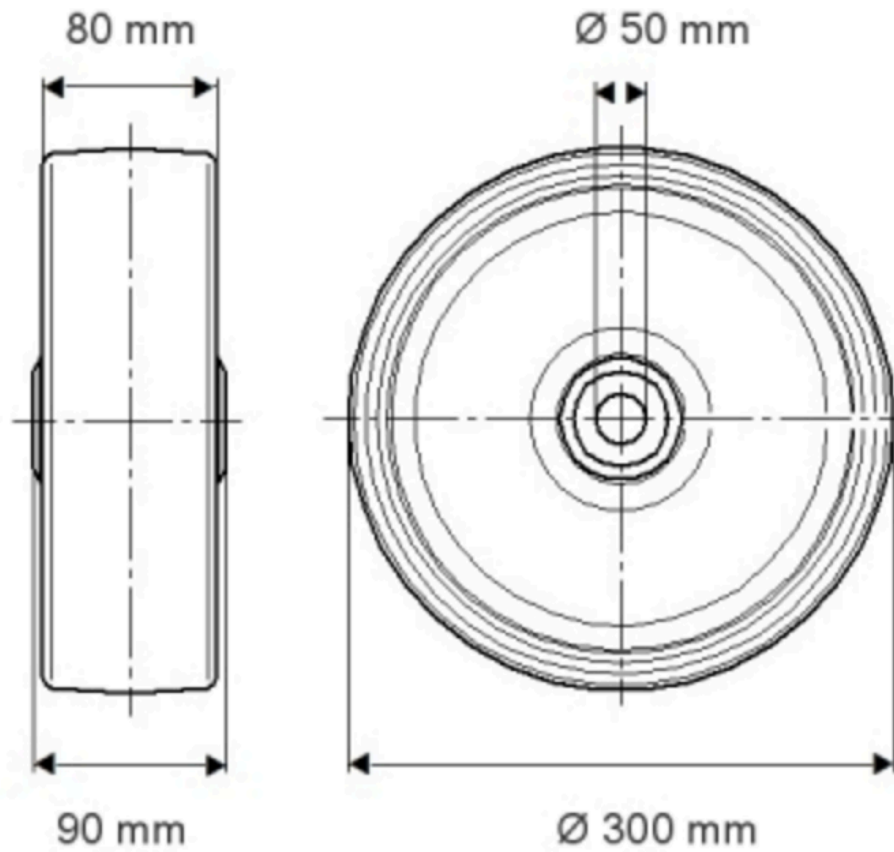
MOP 300x80-Ø50 HL90

EAN 4031582320091

Número de pedido 00830851
Product Drawings



BETTER MOBILITY. BETTER LIFE.



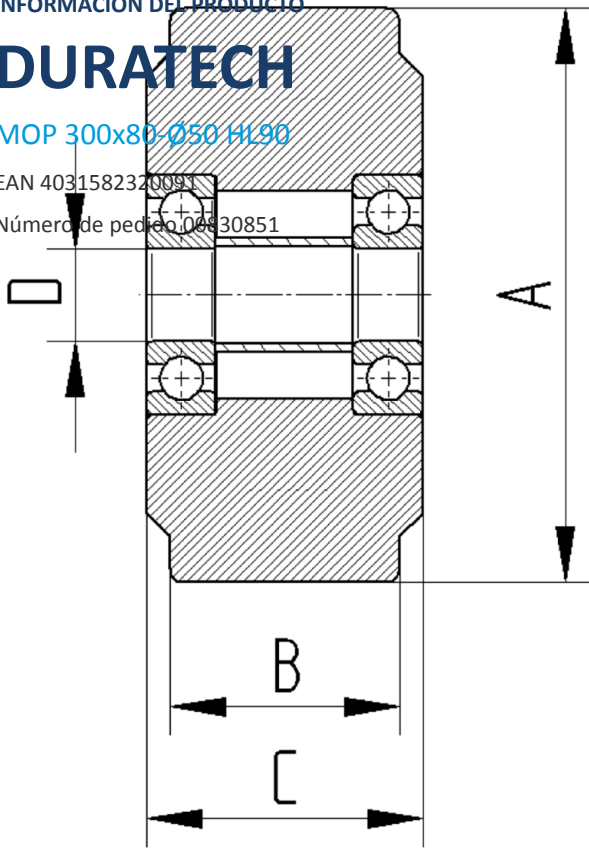
INFORMACIÓN DEL PRODUCTO

DURATECH

MOP 300x80-Ø50 HL90

EAN 4031582320091

Número de pedido 0430851



BETTER MOBILITY. BETTER LIFE.