

# LEVINA

5377XSP125P30-13 XL

EAN 4031582382327



BETTER MOBILITY. BETTER LIFE.



Obraz może różnić się od oryginalnego produktu

## WYDAJNOŚĆ

Wydajność rolek ●●●○○

Hałas ruchowy ●●●●○

Odejście ●●●●○

Odporność na korozję ●●●●○

## PODSTAWOWE ATYTY

Nazwa produktu	Levina
Typ	Kółko obrotowe z Blokada pełna
Standardowy	EN12530 — Kółka samonastawne do urządzeń
Nośność przy 3 km/h	100 kg
Przewodzące prąd elektryczny	✓
Nośność statyczne	200 kg
Zakres temperatur (minimalny)	-10 °C
Zakres temperatur (maksymalny)	40 °C
Wysokość całkowita	161 mm
Waga całkowita	0,677 kg

## KOŁO

Materiał ciała	Poliamid, przewodzący elektrycznie
Materiał bieżni	Poliuretan, Wtrysk, przewodzący elektrycznie
Łożysko	Łożysko kulkowe precyzyjne
Ośłony gwintu	Z osłoną gwintu
Średnica	125 mm
Szerokość Bieżnia	32 mm
Twardość Bieżnia (D)	40 Shore D

## OBUDOWA

Materiał	Poliamid
Kształt Widelec	Wąski
Łożysko obrotowe	Dwa wyściگی kulkowe
Wysięg	38,5 mm
Promień działania koła	130 mm
Zasięg działania koła	260 mm

## MOCOWANIE

Typ mocowania	Otwór na śrubę
Średnica otworu Trzpień	13 mm

Nagroda  
Universal  
Design  
AwardKlub Projektant  
Deutscher

# LEVINA

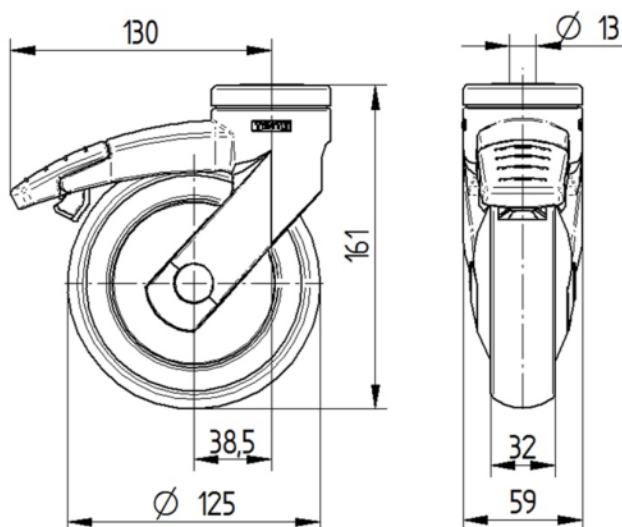
5377XSP125P30-13 XL

EAN 4031582382327



BETTER MOBILITY. BETTER LIFE.

## RYSUNKI TECHNICZNE



Nagroda  
Universal  
Design  
Award



Klub Projektant  
Deutscher