

# LINEA LIGHT

5925UAO075L51-10 RAL9002 KICK PEDAL

EAN 4031582377385



BETTER MOBILITY. BETTER LIFE.



Attēls var atšķirties no oriģinālā produkta

## VEIKTSPĒJA

Rullja veiktspēja ●●●○○

Kustības troksnis ●●●○○

Nodilums ●●●○○

Korozijas izturīgums ●●●●○

## PAMATAATRIBŪTI

Produkta nosaukums	Linea light
Korpusa tips	Grozāmais atbalsta ritenis ar riteņu bremzi
Standarta	EN12528 - Mebeļu atbalsta riteņi
Krāvnēsība pie 3 km/h	90 kg
Statiskā krāvnēsība	180 kg
Temperatūras diapazons (minimālais)	-20 °C
Temperatūras diapazons (maksimālais)	60 °C
Kopējais augstums	75,5 mm
Kopējais platums	55 mm
Kopējais svars	0,175 kg

## RITENIS

Korpusa materiāls	Poliāmīds
Protektora materiāls	Poliuretāns, injicēts
Gūltnis	Cuscinetto piano
Izplešanās armatūra	Bez vītņu aizsarga
Diametrs	75 mm
Protektora platums	15 mm
Protektora cietība (A)	92 Krasts A

## KRONŠTEINIS

Materiāls	Poliāmīds
Dakšas forma	Dubultā riteņa kronšteins
Grozāmais gūltnis	Grozāms stienis
Krāsa	Pelēki balts (RAL9002)
Ofsets	23 mm
Pagrieziena rādiuss	82 mm
Grozāms savienojums	164 mm
Kupola diametrs	30 mm

## UZSTĀDĪŠANA

Uzstādīšanas veids	Aklā atvere B10 uzstādīšanai
Skrūves atveres diametrs	10 mm

Vācijas  
dizaineru klubs

Interzum balva

«IF  
Design» balva

# LINEA LIGHT

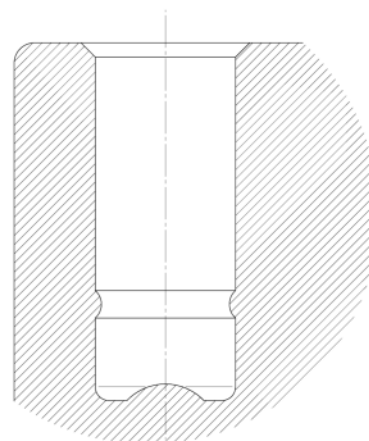
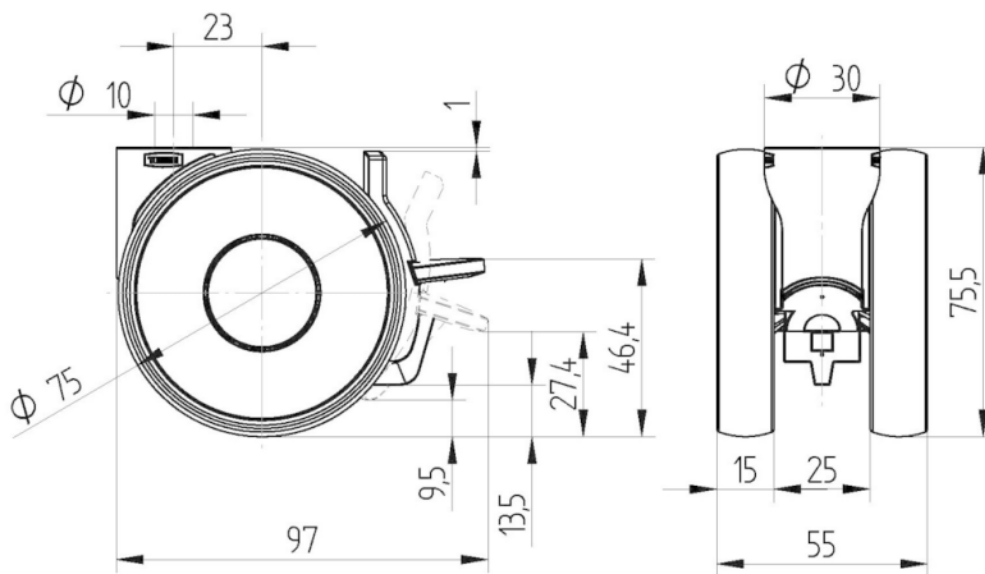
5925UAO075L51-10 RAL9002 KICK PEDAL

EAN 4031582377385



BETTER MOBILITY. BETTER LIFE.

## TEHNISKIE RASĒJUMI



Vācijas  
dizaineru klubs



Interzum balva



«IF  
Design» balva