



Imaginea poate fi diferită de produsul original

### PERFORMANȚĂ

Performanța rolei ●●●○○

Zgomot de mișcare ●●●○○

Atriție ●●●●○

Rezistența la coroziune ●●●●●

### ATRIBUTELE DE BAZĂ

Nume produs	ICS
Tip	Rola fixă
Standard	EN12530 - Roți pentru dispozitive
Capacitate de încărcare la 3 km/h	100 kg
Conductiv electric	✓
Capacitate de încărcare statică	200 kg
Interval de temperatură (minim)	-10 °C
Interval de temperatură (maxim)	40 °C
Înălțime totală	166 mm
Lățime totală	52 mm
Greutate totală	0,765 kg

### ROATĂ

Material pentru corp	Poliamidă, conductivă electric
Material al benzii de rulare	Poliuretan, Injectat, conductiv electric
Lagăr	Rulment cu bile de precizie, Sigilat
Roată	Gri argintiu (RAL7001)
Protecție pentru filet	Protecție integrată a filetului
Diametru	125 mm
Benză de rulare	32 mm
Lățimea corpului	32 mm
Duritatea benzii de rulare (A)	91 Pe malul A
Duritatea benzii de rulare (D)	40 Malul D

### FURCA

Material	Poliamidă
FormăFurcă	Subțire
Culoare	Gri argintiu (similar RAL7001)
Diametru cupolă	52 mm

### RACORD

Tip ajustare	Placă dreptunghiulară
Lungime placă	95 mm
Lățimea plăcii	70 mm
Lungime orificiu placă (maximă)	50 mm
Lățimea orificiului plăcii (maximă)	75 mm
Diametru orificiu placă	11 mm



Premiul pentru Design IF

# ICS

5328XSX125P51 7001 INOX 7001

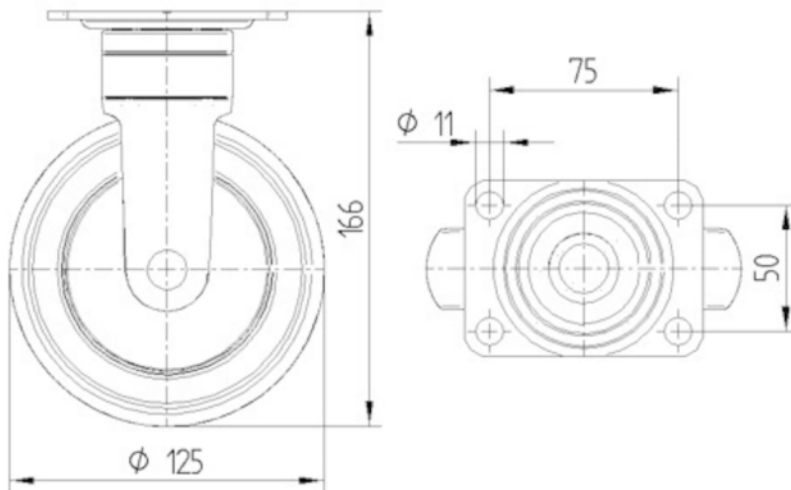
EAN 4031582310344

Numărul de comandă 00030787



BETTER MOBILITY. BETTER LIFE.

## DESENE TEHNICE



Premiul pentru  
Design IF