

INTEGRAL

2044XSX125R36-32S30 D 9002 W

EAN 4031582340808

Numero d'ordine 00030882



BETTER MOBILITY. BETTER LIFE.



L'immagine può differire dal prodotto originale

PRESTAZIONI

Prestazioni di rotolamento ●●●○○

Rumore ●●●○○

Attrito ●●●●○

Resistenza alla corrosione ●●●○○

ATTRIBUTI PRINCIPALI

Nome del prodotto	Integral
Tipo	Ruota girevole con freno totale e blocco direzionale
Standard	EN12531 - Ruote per letti ospedalieri
Portata a 3 km/h	150 kg
Portata a 4 km/h	150 kg
Elettricamente conduttivo	✓
Portata statica	450 kg
Intervallo di temperatura (minimo)	-25 °C
Intervallo di temperatura (massimo)	80 °C
Altezza totale	158 mm
Larghezza complessiva	62 mm
Peso complessivo	0,904 kg
Certificazione	Testato e monitorato da TÜV Süd

RUOTA

Materiale del corpo	Poilammide, elettricamente conduttivo
Materiale del battistrada	Poliuretano, Iniettato, elettroconduttivo
Cuscinetto	Cuscinetto a sfere di precisione, Sigillato
Colore battistrada	Grigio ardesia (simile a RAL7015)
Colore Ruota	Grigio ardesia (RAL7015)
Parafili	Parafili integrati
Diametro	125 mm
Larghezza battistrada	32 mm
Larghezza corpo	32 mm
Durezza del Battistrada (A)	91 Shore A
Durezza del Battistrada (D)	40 Shore D



Premio di Design IF



Premio Red Dot Design

INTEGRAL

2044XSX125R36-32S30 D 9002 W

EAN 4031582340808

Numero d'ordine 00030882



BETTER MOBILITY. BETTER LIFE.

SUPPORTO

Materiale	Lamiera di acciaio, media
Forma della forcella	Chiuso
Cuscinetto del supporto	Cuscinetti a sfere di precisione
Colore	Grigio bianco (RAL9002)
Disassamento	35 mm
Raggio di piroettamento	97,5 mm
Ingombro di piroettamento	195 mm
Diametro cuffia superiore	62 mm

FISSAGGIO

Tipo di fissaggio	Perno con Foro camma per barre profilate, Versione corta
Diametro bullone	32 mm
Lunghezza bullone	51 mm
Posizione della filettatura del bullone	7 mm
Numero fori di fissaggio	2
Suggerimento	Il letto lavabile deve essere sigillato nell'area di montaggio dal produttore del letto stesso.

INFORMAZIONI AGGIUNTIVE

Lavabile secondo AK-BWA



Premio di Design IF



Premio Red Dot Design

INTEGRAL

2044XSX125R36-32S30 D 9002 W

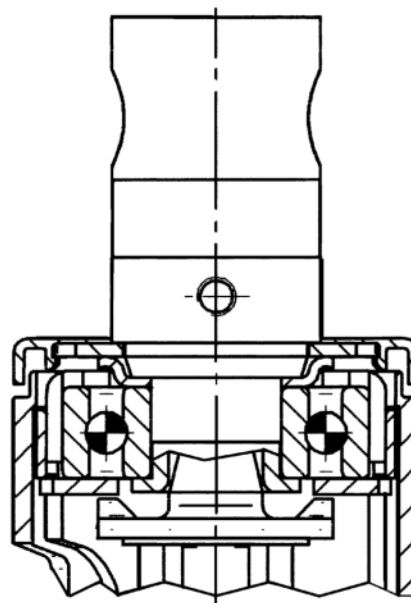
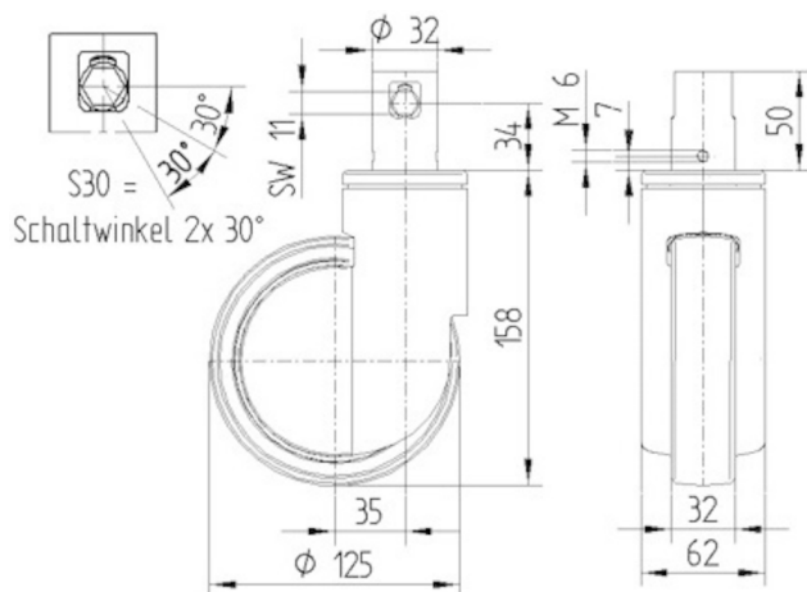
EAN 4031582340808

Numero d'ordine 00030882



BETTER MOBILITY. BETTER LIFE.

DISEGNI TECNICI



Premio di Design IF



Premio Red Dot Design