

LINEA E-LOCK

594EUSP150R36-32 N RAL9002

EAN 4031582489309



BETTER MOBILITY. BETTER LIFE.



画像は元の製品と異なる場合があります

パフォーマンス

| | |
|--------|-----------|
| 回転性能 | ● ● ● ● ● |
| 動きのノイズ | ● ● ● ● ○ |
| 摩擦 | ● ● ● ● ○ |
| 耐食性 | ● ● ● ○ ○ |

コア属性

| | |
|-----------|-----------------------|
| 製品名 | Linea E-Lock |
| ハウジングタイプ | 電気ロックシステム付き自在キャスター |
| 標準 | EN12531 - 病院用ベッドキャスター |
| 3km/hの耐荷重 | 150 kg |
| 4km/hの耐荷重 | 150 kg |
| 導電性 | ✓ |
| ステンレス | ✓ |
| 静荷重 | 300 kg |
| 温度範囲 (最小) | -10 °C |
| 最大温度範囲 | 40 °C |
| 取付高 | 155 mm |
| 全幅 | 71 mm |
| 総重量 | 1.516 kg |

車輪

| | |
|-------------|-------------------|
| 本体材質 | ポリアミド |
| トレッド材質 | ポリウレタン、樹脂成型、導電性 |
| ベアリング | 精密ボールベアリング |
| 車輪色 | グレーホワイト (RAL9002) |
| スレッドガード | スレッドガード付き |
| 直径 | 150 mm |
| トレッド幅 | 15 mm |
| ボディ幅 | 15 mm |
| トレッドの硬度 (A) | 92 ショアA |
| トレッドの硬度 (D) | 42 ショアD |

ドイツデザイナー
クラブ

インターツム賞



IFデザイン賞

LINEA E-LOCK

594EUSP150R36-32 N RAL9002

EAN 4031582489309



BETTER MOBILITY. BETTER LIFE.

ハウジング

| | |
|---------|-------------------|
| 材料 | ポリアミド |
| フォーク形状 | 双輪ハウジング |
| 旋回ベアリング | 精密ボールベアリング |
| 色 | グレーホワイト (RAL9002) |
| オフセット | 47.5 mm |
| 旋回半径 | 127 mm |
| 旋回径 | 254 mm |
| ドーム径 | 45.5 mm |

フィッティング

| | |
|------------|--------------------------|
| フィッティングタイプ | プロファイルバー用カム穴付きシステム、ショート版 |
| ボルト径 | 32 mm |
| ボルト長 | 50 mm |
| ボルトねじ位置 | 7 mm |
| ボルト取付穴数 | 2 |

追加情報

IPX4準拠



ドイツデザイナー
クラブ



インターツム賞



IFデザイン賞

LINEA E-LOCK

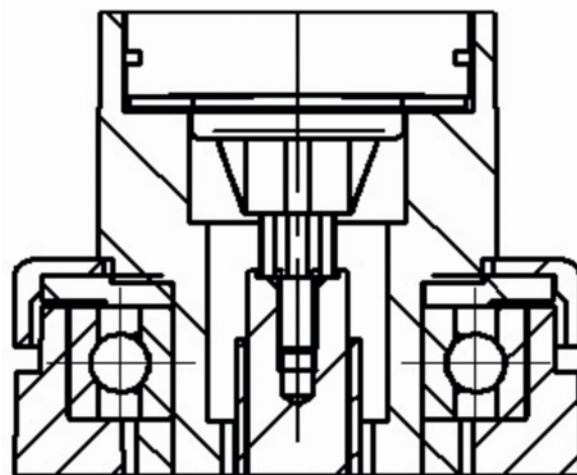
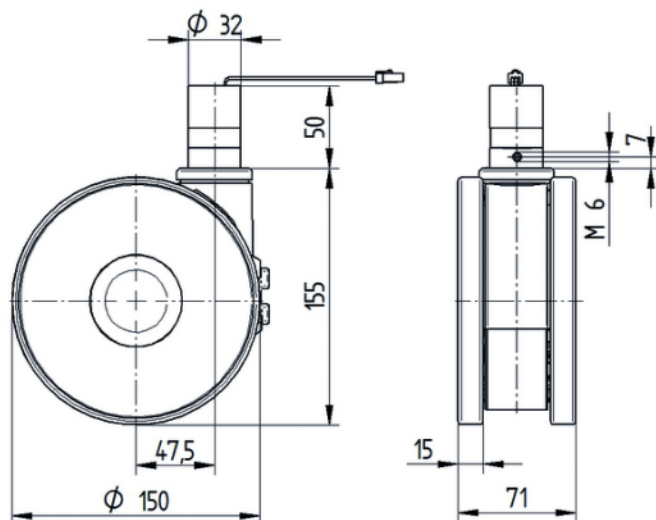
594EUSP150R36-32 N RAL9002

EAN 4031582489309



BETTER MOBILITY. BETTER LIFE.

図面



ドイツデザイナー
クラブ



インターツム賞



IFデザイン賞