

## LEVINA

5377PJO125P30-11 XL

EAN 4031582382259



BETTER MOBILITY. BETTER LIFE.



Obraz może różnić się od oryginalnego produktu

## WYDAJNOŚĆ

Wydajność rolek	● ● ● ○ ○
-----------------	-----------

Hałas ruchowy	● ● ● ● ○
---------------	-----------

Odejście	● ● ● ● ○
----------	-----------

Odporność na korozję	● ● ● ● ○
----------------------	-----------

## PODSTAWOWE ATUTY

Nazwa produktu	Levina
Typ	Kółko obrotowe z Blokada pełna
Standardowy	EN12530 — Kółka samonastawne do urządzeń
Nośność przy 3 km/h	100 kg
Nośność statyczne	200 kg
Zakres temperatur (minimalny)	-10 °C
Zakres temperatur (maksymalny)	40 °C
Wysokość całkowita	161 mm
Waga całkowita	0,53 kg

## KOŁO

Materiał ciała	Polipropylen
Materiał bieżni	Kauczuk termoplastyczny
Łożysko	Łożysko ślizgowe
Ośłony gwintu	Bez osłony gwintu
Średnica	125 mm
Szerokość Bieżnia	32 mm
Twardość Bieżnia (A)	85 Shore A

## OBUDOWA

Materiał	Poliamid
Kształt Widelec	Wąski
Łożysko obrotowe	Dwa wyścigi kulkowe
Wysięg	38,5 mm
Promień działania koła	130 mm
Zasięg działania koła	260 mm

## MOCOWANIE

Typ mocowania	Otwór na śrubę
Średnica otworu Trzpień	11 mm



Nagroda  
Universal  
Design  
Award



Klub Projektant  
Deutscher

# LEVINA

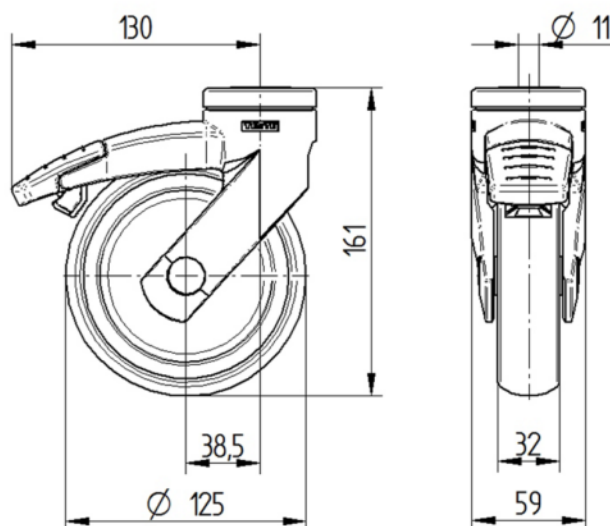
5377PJO125P30-11 XL

EAN 4031582382259



BETTER MOBILITY. BETTER LIFE.

## RYSUNKI TECHNICZNE



Nagroda  
Universal  
Design  
Award



Klub Projektant  
Deutscher