



图片可能与原产品不同

轮子

轮体材料	铸铁
胎面材料	聚氨酯, 铸造的
轴承	精密滚珠轴承
侧盖	带螺纹防护装置
直径	200 mm
胎面宽度	80 mm
轴孔直径	25 mm
中心长度	90 mm
胎面硬度 (A)	92 岸 A

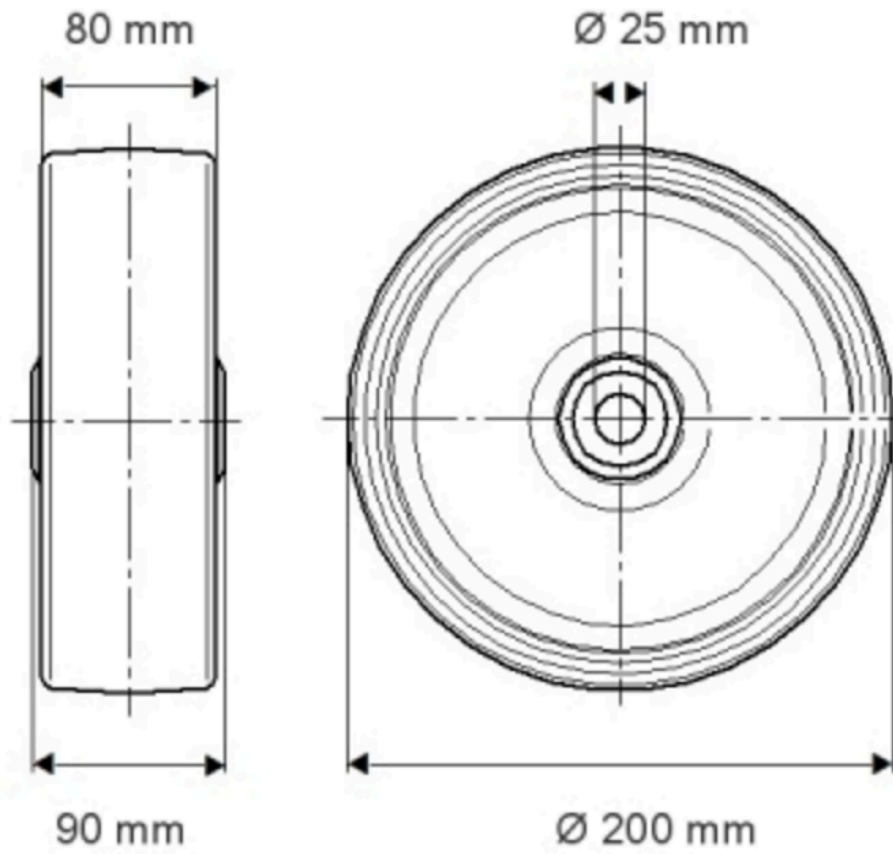
表现

滚动性能	●●●●○
运动噪音	●●●○○
损耗	●●●●○
耐腐蚀性	●●●○○

核心属性

产品名称	Novatech
外壳类型	轮子
标准	EN12533 - 重载脚轮
4 公里/小时的载重	1680 kg
6 公里/小时的载重	1400 kg
导电	否
不锈	否
静态载重	3360 kg
温度范围 (最低)	-20 °C
最高温度范围	60 °C
总重量	7.06 kg

Product Drawings

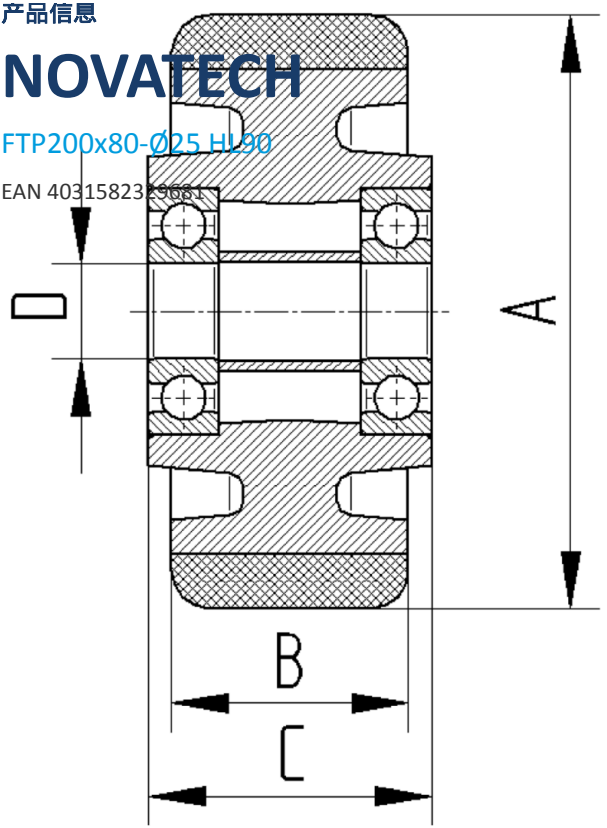


产品信息

NOVATECH

FTP200x80-Ø25 HI 90

EAN 4031582329681



BETTER MOBILITY. BETTER LIFE.