

# LINEA LIGHT

5920XSO075L51-10 7001/7015/7001/1016

EAN 4031582399073



BETTER MOBILITY. BETTER LIFE.



Obraz może różnić się od oryginalnego produktu

## WYDAJNOŚĆ

Wydajność rolek	● ● ● ● ●
Hałas ruchowy	● ● ● ● ●
Odejście	● ● ● ● ●
Odporność na korozję	● ● ● ● ●

## PODSTAWOWE ATUTY

Nazwa produktu	Linea light
Typ	Kółko obrotowe
Standardowy	EN12528 - Kółka meblowe
Nośność przy 3 km/h	90 kg
Przewodzące prąd elektryczny	Tak
Nierdzewne	Nie
Nośność statyczne	180 kg
Zakres temperatur (minimalny)	-20 °C
Zakres temperatur (maksymalny)	60 °C
Wysokość całkowita	75,5 mm
Szerokość całkowita	55 mm
Waga całkowita	0,16 kg

## OBUDOWA

Materiał obudowy	Poliamid
Kształt Widelec	Obudowa na dwa Koło
Łożysko obrotowe	Trzpień , obrotowy
Kolor	Srebrnoszary (RAL7001)
Wysięg	23 mm
Promień działania koła	65 mm
Zasięg działania koła	130 mm
Średnica kopuły	30 mm

## KOŁO

Materiał ciała	Poliamid, przewodzący elektrycznie
Materiał bieżni	Poliuretan, Wtrysk, przewodzący elektrycznie
Łożysko	Łożysko ślizgowe
Kolor Bieżnia	Szary blaszkowy (RAL7015)
Kolor Koło	Szary blaszkowy (RAL7015)
Oslony gwintu	Bez osłony gwintu
Średnica	75 mm
Szerokość Bieżnia	15 mm
Średnica otworu Oś	0 mm
Długość piasty	0 mm
Szerokość korpusu	15 mm
Twardość Bieżnia (A)	92 Shore A

## MOCOWANIE

Typ mocowania	Otwór nieprzelotowy do mocowania B10
Średnica otworu Trzpień	10 mm

Klub  
Projektant  
DeutscherNagroda  
Interzumproduct  
design  
awardIF  
nagroda  
za projekt

# LINEA LIGHT

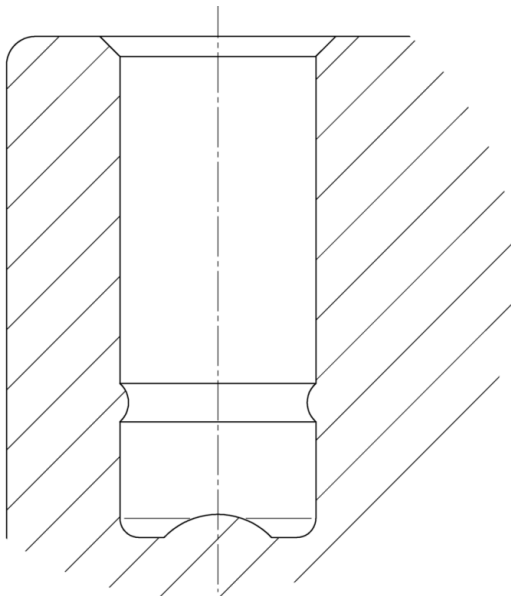
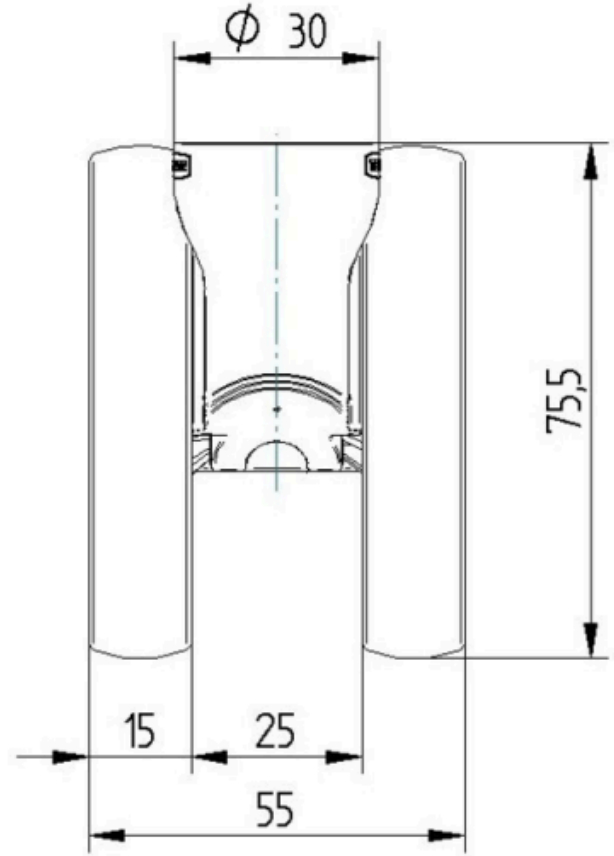
5920XSO075L51-10 7001/7015/7001/1016

EAN 4031582399073

Numer zamówienia 00770563  
Product Drawings



BETTER MOBILITY. BETTER LIFE.



Klub  
Projektant  
Deutscher



Nagroda  
Interzum



product  
design  
award

IF  
nagroda  
za projekt