

LINEA CLINIC

5944UAC125R36-32S30OH150 4xM6

EAN 4031582360035



BETTER MOBILITY. BETTER LIFE.



A kép eltérhet az eredeti terméktől

TELJESÍTMÉNY

Gördülési ellenállás teljesítménye	● ● ● ● ● ●
Mozgás zajkibocsátása	● ● ● ○ ○
Kopás	● ● ● ● ● ○
Korrozióálló képesség	● ● ● ● ● ○

ALAPVETŐ TULAJDONSÁGOK

Termék neve	Linea clinic
Ház típusa	Központifékes görgő, totál-vagy irányfékkel
Standard	hasonló EN12531- Kórházi ágygörgők
Teherbírás 3 km/h-nál	150 kg
Teherbírás 4 km/h-nál	150 kg
Elektromosan vezető	Nem
Rozsdamentes	Igen
Statikus teherbírás	300 kg
Hőmérséklet-tartomány (minimális)	-20 °C
Hőmérséklet-tartomány (maximális)	80 °C
Összsúly	0,99 kg
Teljes szélesség	71 mm
Tanúsítvány	TÜV Süd által tesztelt és ellenőrzött

VÁZ

A ház anyaga	Poliamid
Villa alakja	Ikerkeres villa
Forgócsapágó	Precíziós golyóscsapágó
Ellensúlyoz	40 mm
Körbeforgás	205 mm

KERÉK

Felépítmény anyaga	Poliamid
Futófelület anyaga	Fröccsöntött poliuretán
Csapágó	Precíziós golyóscsapágó, rozsdamentes
Szálvédők	Futófelület védelemmel
Átmérő	125 mm
Futófelület szélessége	15 mm
A futófelület keménysége (A)	92 Shore A

SZERELVÉNY

Szerelvény típusa	Csap furattal profilrudakhoz, rövid verzió
Csavar átmérője	32 mm
Csavar hossza	50 mm
Tippek	A mosható ágyakat a kórházi ágy gyártójának a felfüggesztési területen tömíteni kell

Deutscher
Designer
ClubInterzum
Awardproduct
design
awardIF Design
Award

LINEA CLINIC

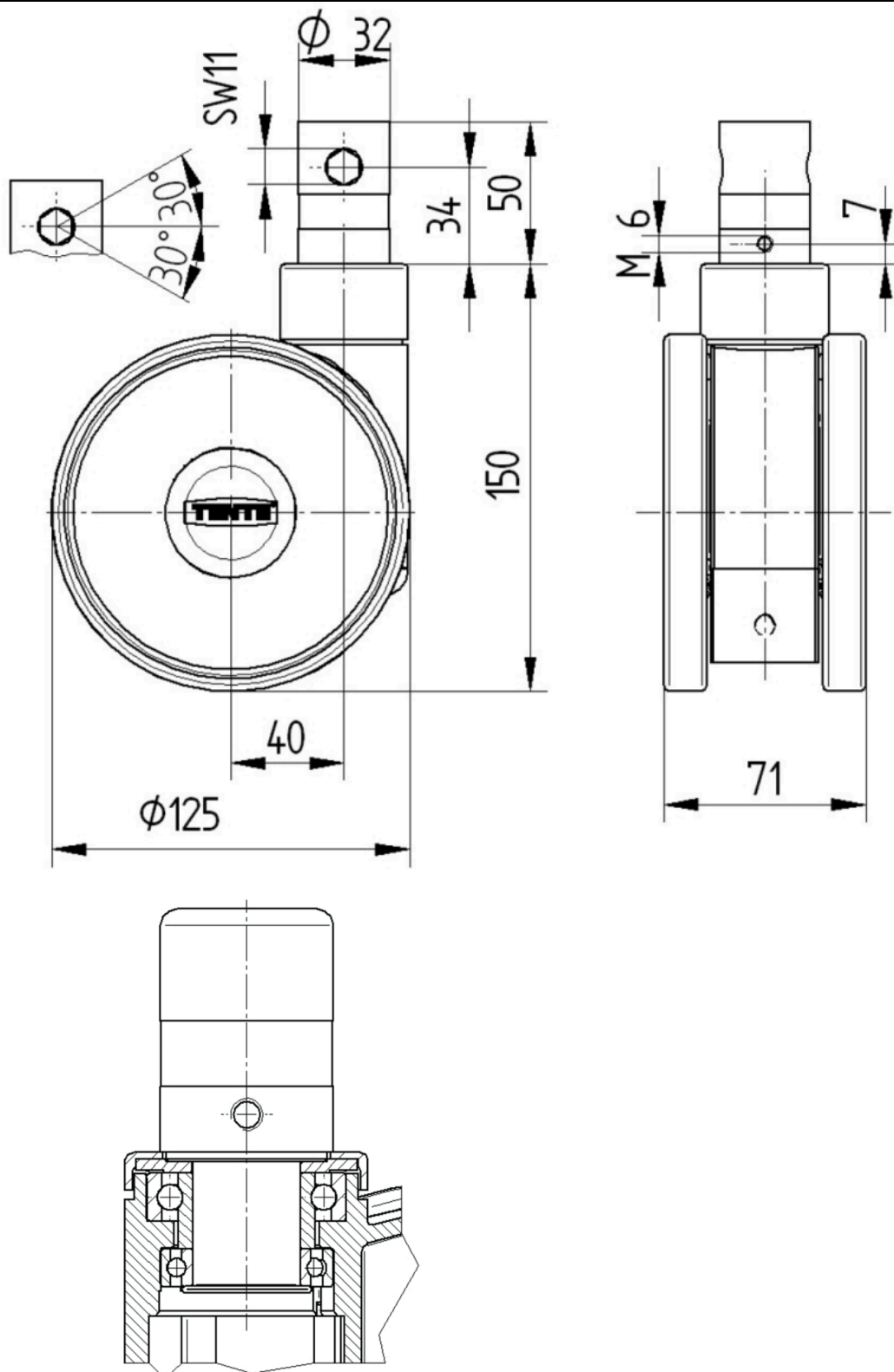
5944UAC125R36-32S30OH150 4xM6

EAN 4031582360035



BETTER MOBILITY. BETTER LIFE.

Product Drawings



Deutscher
Designer
Club



Interzum
Award



product
design
award

IF Design
Award