

NOVATECH

FTP 300x80-Ø35 HL90

EAN 4031582377125



BETTER MOBILITY. BETTER LIFE.



L'immagine può differire dal prodotto originale

RUOTA

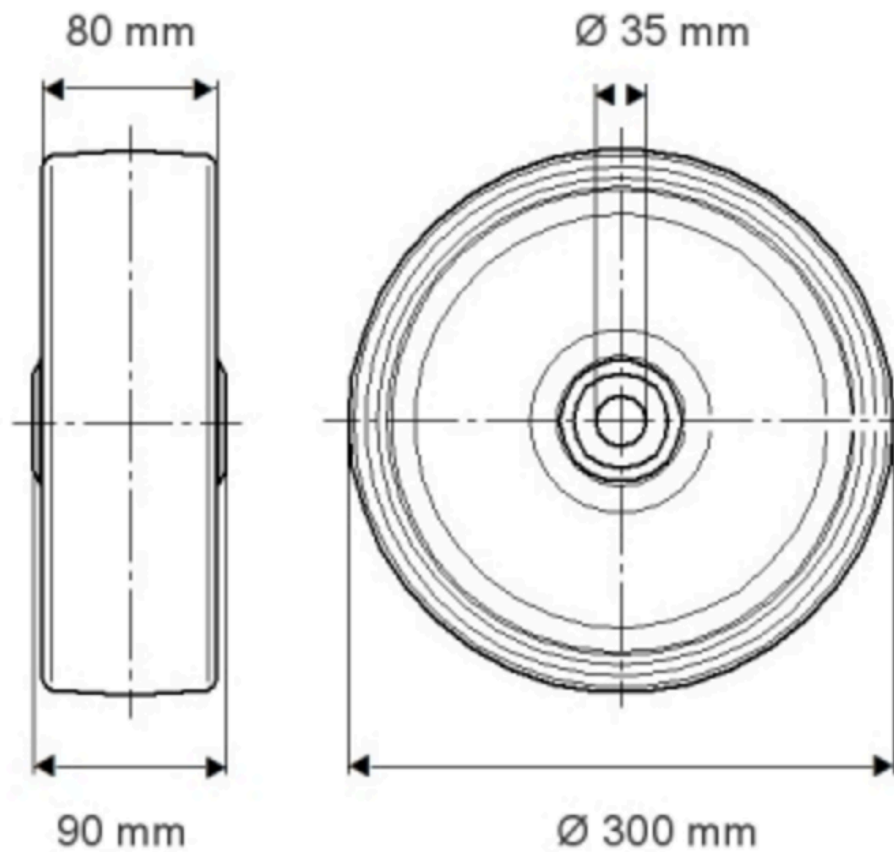
Materiale del corpo	Ghisa
Materiale del battistrada	Poliuretano, Colato
Cuscinetto	Cuscinetti a sfere di precisione
Colore Ruota	Giallo miele (RAL1005)
Parafili	Con parafili
Diametro	300 mm
Larghezza battistrada	80 mm
Asse diametro del foro	35 mm
Lunghezza mozzo	90 mm
Larghezza corpo	80 mm
Durezza del Battistrada (A)	92 Shore A
Durezza del Battistrada (D)	42 Shore D

PRESTAZIONI

Prestazioni di rotolamento	● ● ● ● ○
Rumore	● ● ● ○ ○
Attrito	● ● ● ● ○
Resistenza alla corrosione	● ● ● ○ ○

ATTRIBUTI PRINCIPALI

Nome del prodotto	Novatech
Tipo	Ruota
Standard	EN12533 - Ruote per applicazioni pesanti
Portata a 4 km/h	2400 kg
Portata a 6 km/h	2000 kg
Elettricamente conduttivo	No
Inossidabile	No
Portata statica	4000 kg
Intervallo di temperatura (minimo)	-10 °C
Intervallo di temperatura (massimo)	60 °C
Peso complessivo	14,82 kg



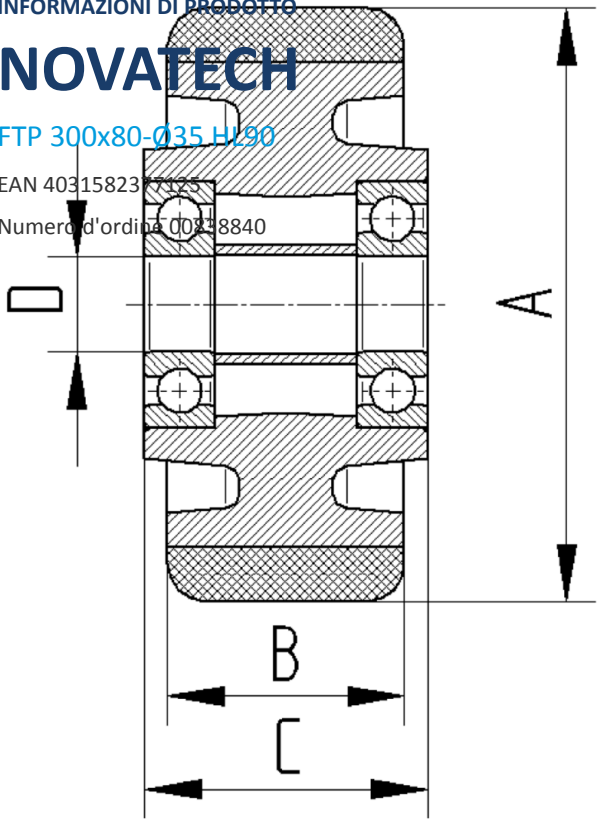
INFORMAZIONI DI PRODOTTO

NOVATECH

FTP 300x80-035 H190

EAN 4031582377125

Numero d'ordine 00318840



BETTER MOBILITY. BETTER LIFE.