

# ULTRATECH PLUS

FCP200x50-Ø20 plus

EAN 4031582445206



BETTER MOBILITY. BETTER LIFE.



Bild kann vom Originalprodukt abweichen

## RAD

Material des Radkörpers	Gusseisen
Material der Lauffläche	Ultratech Polyurethan, gegossen
Lager	Präzisionskugellager
Fadenschutz	Mit Fadenschutz
Durchmesser	200 mm
Breite der Lauffläche	50 mm
Achsloch Durchmesser	20 mm
Nabenlänge	60 mm
Härte der Lauffläche (A)	92 Shore A

## PERFORMANCE

Laufverhalten	● ● ● ● ○
Fahrgeräusch	● ● ● ○ ○
Abrieb	● ● ● ● ○
Korrosionsbeständigkeit	● ● ● ○ ○

## HAUPTMERKMALE

Produktname	Ultratech plus
Typ	Rad
Norm	EN12532 - Transportgeräte
Tragfähigkeit bei 4 km/h	800 kg
Tragfähigkeit bei 6 km/h	640 kg
Elektrisch-leitfähig	Nein
Rostfrei	Nein
Statische Tragfähigkeit	1600 kg
Temperaturbereich (Minimum)	-20 °C
Temperaturbereich (Maximum)	60 °C
Gesamtgewicht	1,3 kg

# ULTRATECH PLUS

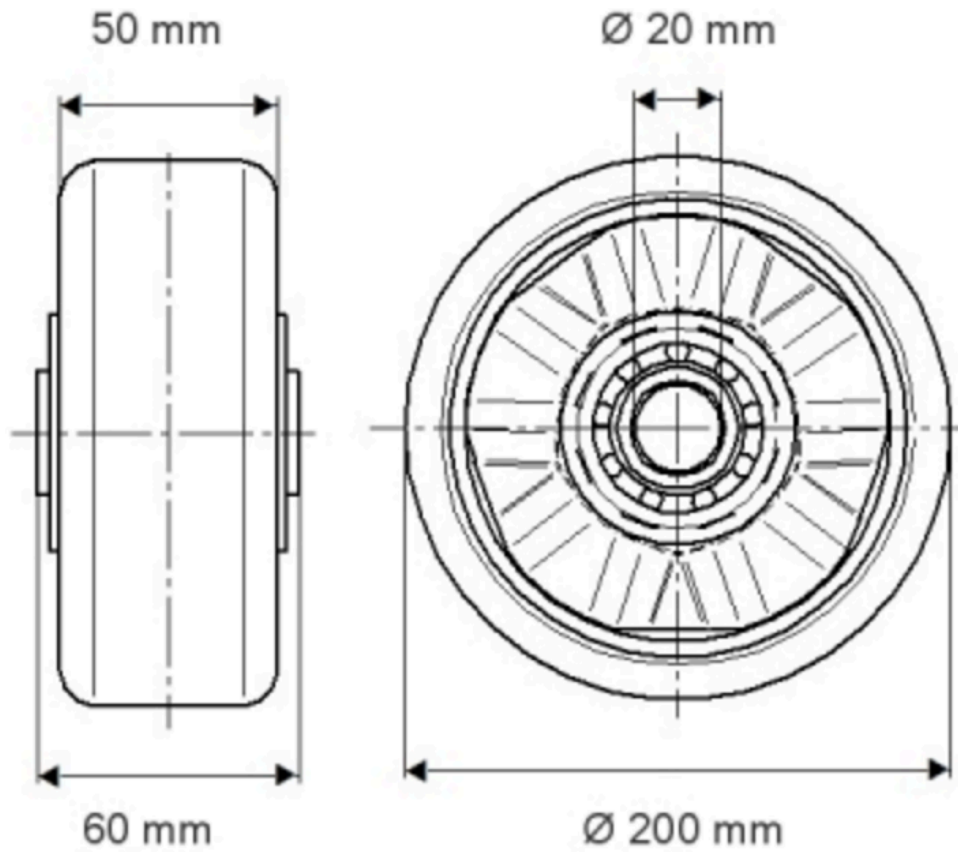
FCP200x50-Ø20 plus

EAN 4031582445206



BETTER MOBILITY. BETTER LIFE.

## Produktzeichnungen

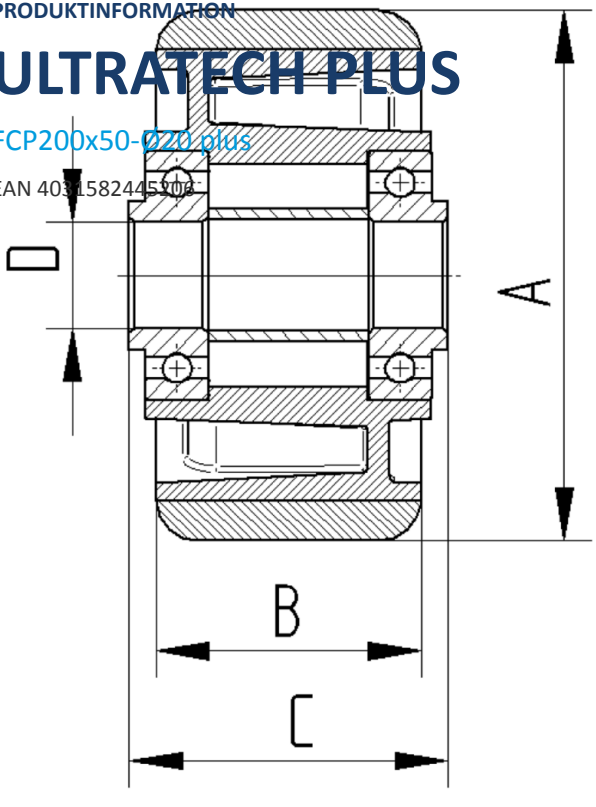


PRODUKTINFORMATION

# ULTRATECH PLUS

FCP200x50-Ø20 plus

EAN 4031582445908



BETTER MOBILITY. BETTER LIFE.