

INTEGRAL

2044XSX125R36-32S30 D 9002 W

EAN 4031582340808

Номер на поръчката 00030882



BETTER MOBILITY. BETTER LIFE.



Изображението може да се различава от оригиналния продукт

ИЗПЪЛНЕНИЕ

Производителност на ролката ●●●○○

Шум от движение ●●●○○

Привличане ●●●●○

Устойчив на корозия ●●●○○

ОСНОВНИ АТРИБУТИ

Име на продукта	Integral
Тип	Завъртане на Колело с централно, пълно или Заклучване по пососка
Стандартен	EN12531 – Легло за болнични заведения
Товароносимост при 3 км/ч	150 kg
Товароносимост при 4 км/ч	150 kg
Електропроводим	✓
Статичен Товароносимост	450 kg
Температурен диапазон (минимален)	-25 °C
Температурен диапазон (максимален)	80 °C
Обща височина	158 mm
Обща ширина	62 mm
Общо тегло	0,904 kg
Сертифициране	Тествано и наблюдавано от TÜV Süd

КОЛЕЛО

Материал на тялото	Полиамид, електропроводим
Материал на резбата	Полиуретан, екструдирано електропроводим
Лагер	Прецизен сачмен лагер, запечатан Изолиран
Цвят Резба	Шисти в сиво (подобен RAL7015)
Цвят на Колело	Сива шистичка (RAL7015)
Предпазители за резби	Интегрирана нишка
Диаметър	125 mm
Ширина на Резба	32 mm
Ширина на тялото	32 mm
Твърдост на Резба (A)	91 Бръснач A
Твърдост на Резба (D)	40 бряг D

IF награда за
ДизайнНаграда за
Дизайн Red Dot

INTEGRAL

2044XSX125R36-32S30 D 9002 W

EAN 4031582340808

Номер на поръчката 00030882



BETTER MOBILITY. BETTER LIFE.

ВИЛКА

Материал	Стоманен лист, среден
Форма Вилица	Затворен
Въртящ се лагер	Прецизен сачмен лагер
Цвят	Сиво бяло (RAL9002)
Изместване	35 mm
Радиус на завъртане	97,5 mm
Интерференция при завъртане	195 mm
Диаметър на купол	62 mm

ПРИЛЯГАНЕ

Тип на фитинга	Щифт с Отвор за ексцентрик за профилни профили, къса Версия
Диаметър на Болт	32 mm
Дължина на Болт	51 mm
Позиция на резбата на Болт	7 mm
Количество отвори за монтаж на Болт	2
Намек	Перещите се легла трябва да бъдат Изолиран в зоната за поставяне от производителя на болничното легло.

ДОПЪЛНИТЕЛНА ИНФОРМАЦИЯ

Миешо се в съответствие с АК-BWA

IF награда за
ДизайнНаграда за
Дизайн Red Dot

INTEGRAL

2044XSX125R36-32S30 D 9002 W

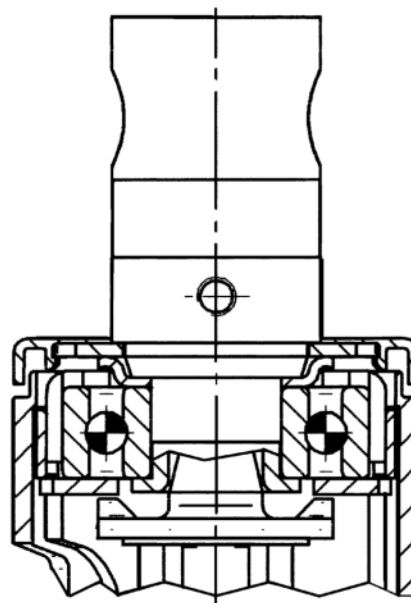
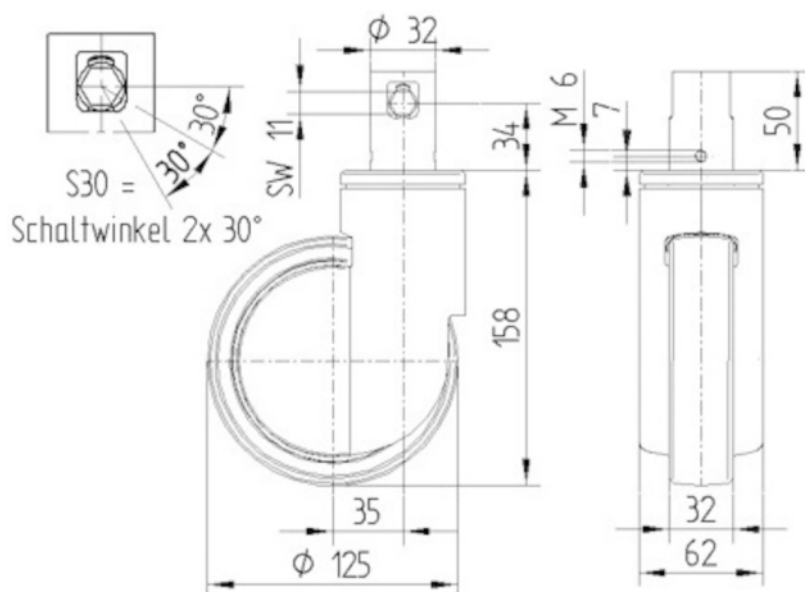
EAN 4031582340808

Номер на поръчката 00030882



BETTER MOBILITY. BETTER LIFE.

ТЕХНИЧЕСКИ ЧЕРТЕЖИ



IF награда за
Дизайн



Награда за
Дизайн Red Dot