

# ALPHA

3470UAR080P62

EAN 4031582304251

Numer zamówienia 00001085



BETTER MOBILITY. BETTER LIFE.



Obraz może różnić się od oryginalnego produktu

## WYDAJNOŚĆ

Wydajność rolek ●●●○○

Hałas ruchowy ●●●○○

Odejście ●●●●○

Odporność na korozję ●●●○○

## PODSTAWOWE ATYTY

Nazwa produktu	Alpha
Typ	Kółko obrotowe
Standardowy	EN12532 — Sprzęt transportowy
Nośność przy 4 km/h	150 kg
Nośność statyczne	300 kg
Zakres temperatur (minimalny)	-25 °C
Zakres temperatur (maksymalny)	80 °C
Wysokość całkowita	108 mm
Szerokość całkowita	75 mm
Waga całkowita	0,721 kg

## KOŁO

Materiał ciała	Poliamid
Materiał bieżni	Poliuretan, Wtrysk
Łożysko	Łożysko walcowe
Oś	Przykręcane za pomocą nakrętki
Kolor Koło	Srebrnoszary (RAL7001)
Oslony gwintu	Bez osłony gwintu
Średnica	80 mm
Szerokość Bieżnia	38 mm
Szerokość korpusu	38 mm
Twardość Bieżnia (A)	92 Shore A
Twardość Bieżnia (D)	42 Shore D

## OBUDOWA

Materiał	Arkusze stalowy, ciężki
Kształt Widelec	Poszerzane
Łożysko obrotowe	Dwa wyścigi kulkowe
Kolor	pasywowany na niebiesko
Wysięg	40 mm
Promień działania koła	80 mm
Zasięg działania koła	160 mm
Średnica kopuły	75 mm

## MOCOWANIE

Typ mocowania	Płytkę prostokątną
Długość płytki	105 mm
Szerokość płytki	80 mm
Długość otworu płytki (minimalna)	77 mm
Długość otworu w płytce (maksymalna)	60 mm
Szerokość otworu w płytce (minimalna)	77 mm
Szerokość otworu w płytce (maksymalna)	80 mm
Średnica otworu płytki	9 mm

# ALPHA

3470UAR080P62

EAN 4031582304251

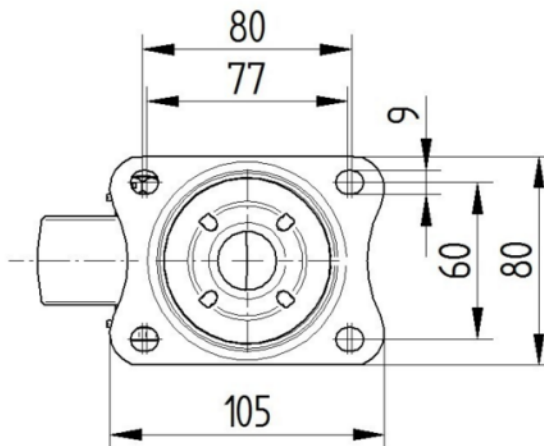
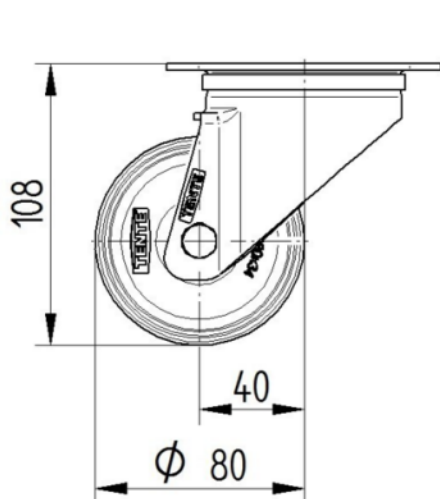
Numer zamówienia 00001085



BETTER MOBILITY. BETTER LIFE.

## RYSUNKI TECHNICZNE

3470U00080P62-neu



Platte 3470-080P62-105x80

