

## LEVINA

5370PJP100P30-11 7001

EAN 4031582324587

Rendelési szám 00035674



BETTER MOBILITY. BETTER LIFE.



A kép eltérhet az eredeti terméktől

## TELJESÍTMÉNY

Gördülési ellenállás teljesítménye ●●●○○

Mozgás zajkibocsátása ●●●●●

Kopás ●●●○○

Korrozióálló képesség ●●●●●

## ALAPVETŐ TULAJDONSÁGOK

Termék neve	Levina
Ház típusa	Forgóvillás görgő
Standard	EN12530 - Intézményi görgők
Teherbírás 3 km/h-nál	100 kg
Statikus teherbírás	200 kg
Hőmérséklet-tartomány (minimális)	-10 °C
Hőmérséklet-tartomány (maximális)	40 °C
Összsúly	137 mm
Teljes szélesség	59 mm
Összsúly	0,429 kg

## KERÉK

Felépítmény anyaga	Polipropilén
Futófelület anyaga	Termoplasztikus gumi
Csapágy	Precíziós golyóscsapágy
Kerék színe	Ezüstszürke (RAL7001)
Szálvédők	Futófelület védelemmel
Átmérő	100 mm
Futófelület szélessége	32 mm
Test szélessége	32 mm
A futófelület keménysége (A)	87 Shore A

## VÁZ

Anyag	Poliamid
Villa alakja	Keskeny
Forgócsapágy	Kétsoros golyó
Szín	Ezüstszürke (RAL7001)
Ellensúlyoz	36 mm
Körbeforgás	86 mm
Körbeforgás	172 mm
Kupola átmérője	59 mm

## SZERELVÉNY

Szerelvény típusa	Csavarfurat
Csavar furat átmérője	11 mm

Universal  
Design  
AwardDeutscher  
Designer  
Club

# LEVINA

5370PJP100P30-11 7001

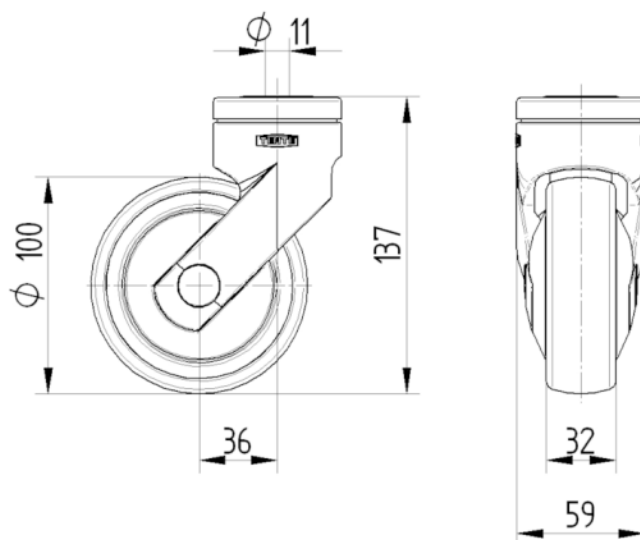
EAN 4031582324587

Rendelési szám 00035674



BETTER MOBILITY. BETTER LIFE.

## MŰSZAKI RAJZOK



Universal  
Design  
Award



Deutscher  
Designer  
Club