

# DURATECH

MOP 200x80-Ø40 HL90

EAN 4031582320060



BETTER MOBILITY. BETTER LIFE.



A kép eltérhet az eredeti terméktől

## KERÉK

Felépítmény anyaga	Poliamid, szupernehéz
Futófelület anyaga	Kerékkel megegyező
Csapágó	Precíziós golyóscsapágó
Kerék színe	Természetes fehér
Szálvédők	Futófelület védelem nélkül
Átmérő	200 mm
Futófelület szélessége	80 mm
Tengely furat átmérője	40 mm
Kerékagy hossza	90 mm
Test szélessége	80 mm
A futófelület keménysége (D)	75 Shore D
Csapágó típusa	6308

## TELJESÍTMÉNY

Gördülési ellenállás teljesítménye	● ● ● ● ●
Mozgás zajkibocsátása	● ● ○ ○ ○
Kopás	● ● ● ● ●
Korrozióálló képesség	● ● ● ○ ○

## ALAPVETŐ TULAJDONSÁGOK

Termék neve	Duratech
Ház típusa	Kerék
Standard	EN12533 - Nehézipari görgők
Teherbírás 4 km/h-nál	5400 kg
Teherbírás 6 km/h-nál	4500 kg
Elektromosan vezető	Nem
Rozsdamentes	Nem
Statikus teherbírás	9000 kg
Hőmérséklet-tartomány (minimális)	-40 °C
Hőmérséklet-tartomány (maximális)	80 °C
Összsúly	3,86 kg

# DURATECH

MOP 200x80-Ø40 HL90

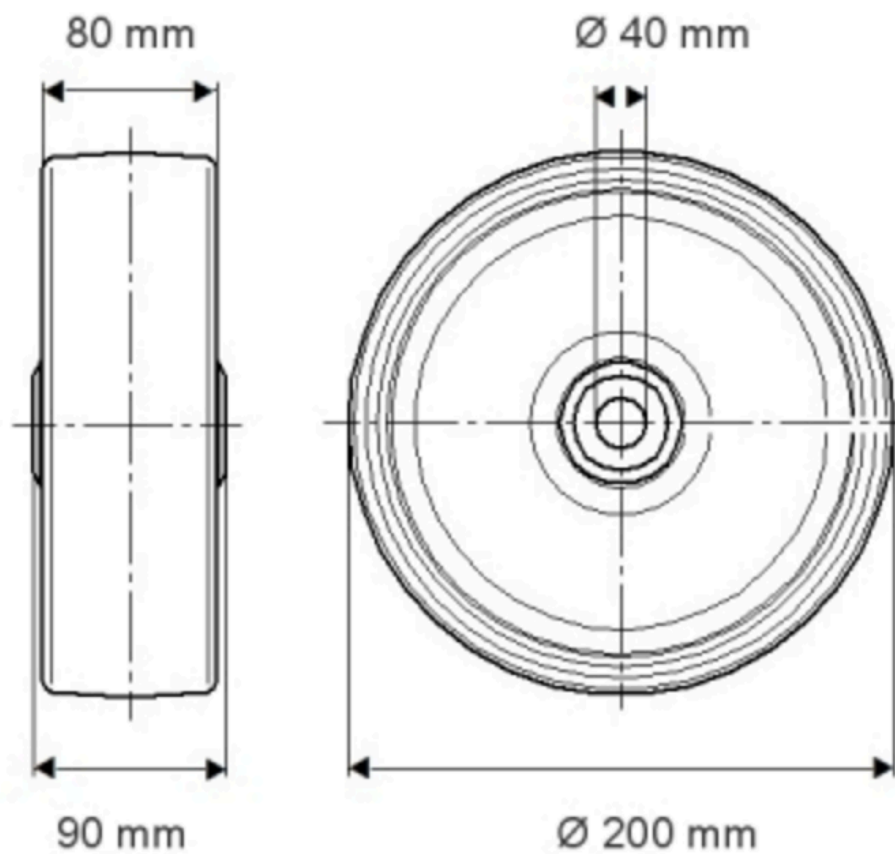
EAN 4031582320060

Rendelési szám 00830849

Product Drawings



BETTER MOBILITY. BETTER LIFE.



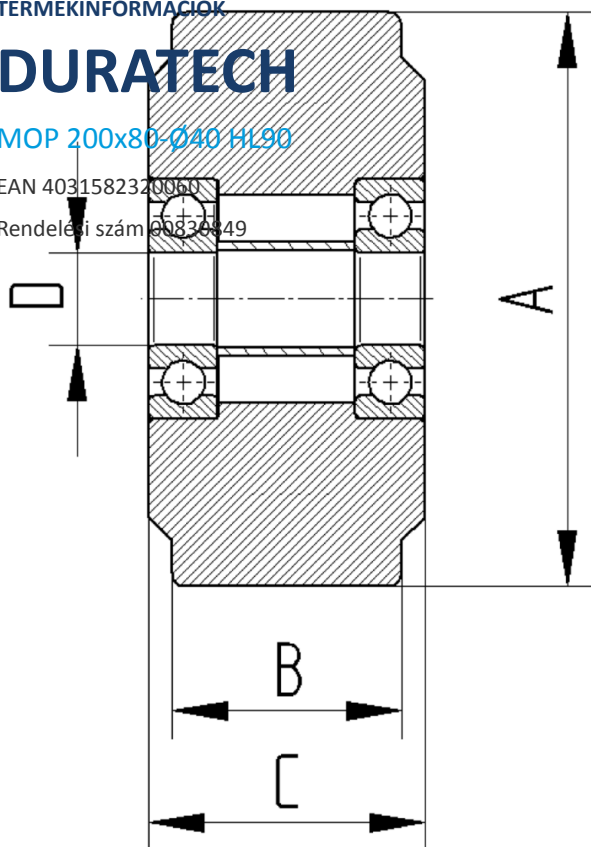
TERMÉKINFORMÁCIÓK

# DURATECH

MOP 200x80-Ø40 HL90

EAN 4031582320060

Rendelési szám 00836849



BETTER MOBILITY. BETTER LIFE.