



图片可能与原产品不同

表现

滚动性能	●●●●○
运动噪音	●●●●●
损耗	●●●○○
耐腐蚀性	●●●○○

核心属性

产品名称	Elastech
外壳类型	轮子
标准	EN12532 - 运输器械
4 公里/小时的载重	200 kg
导电	否
不锈	否
静态载重	400 kg
温度范围 (最低)	-20 °C
最高温度范围	85 °C
总重量	0.51 kg

轮子

Tread hardness	柔软
轮体材料	铝
胎面材料	弹性轮胎, 黑色, 硫化
轴承	精密滚珠轴承
轮子颜色	金属色
侧盖	无螺纹护罩
直径	100 mm
胎面宽度	40 mm
轴孔直径	8 mm
中心长度	45 mm
轮体宽度	40 mm
胎面硬度 (A)	68 岸 A

ELASTECH

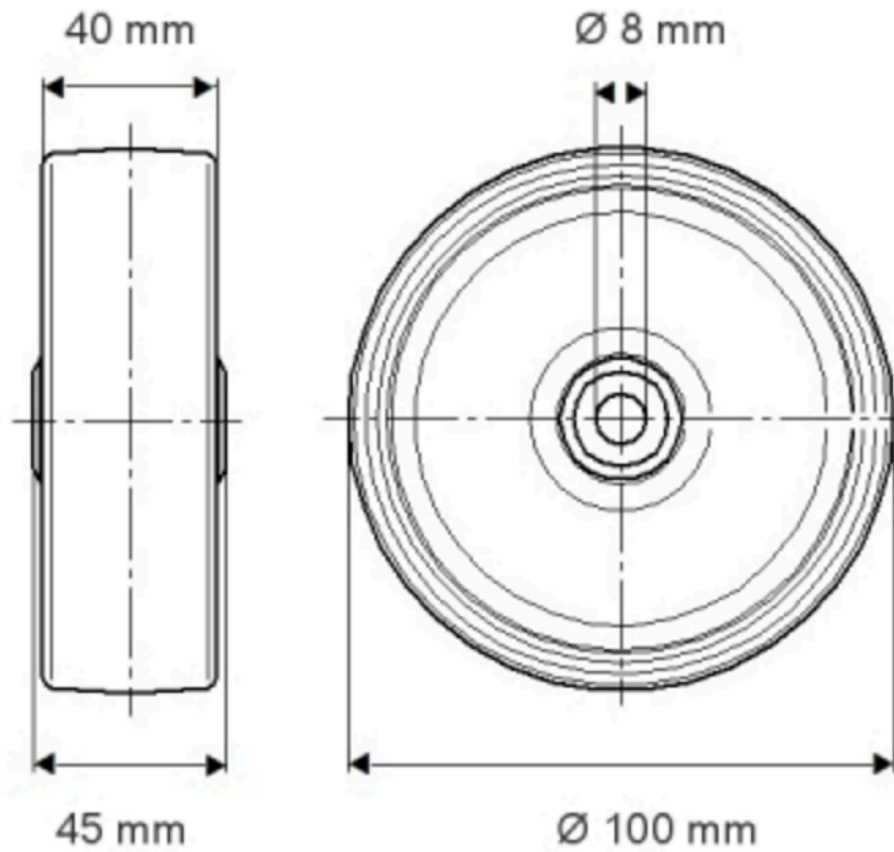
IEP 100x40 HL45 asm.

EAN 4031582319668

订单号 00002341
Product Drawings



BETTER MOBILITY. BETTER LIFE.



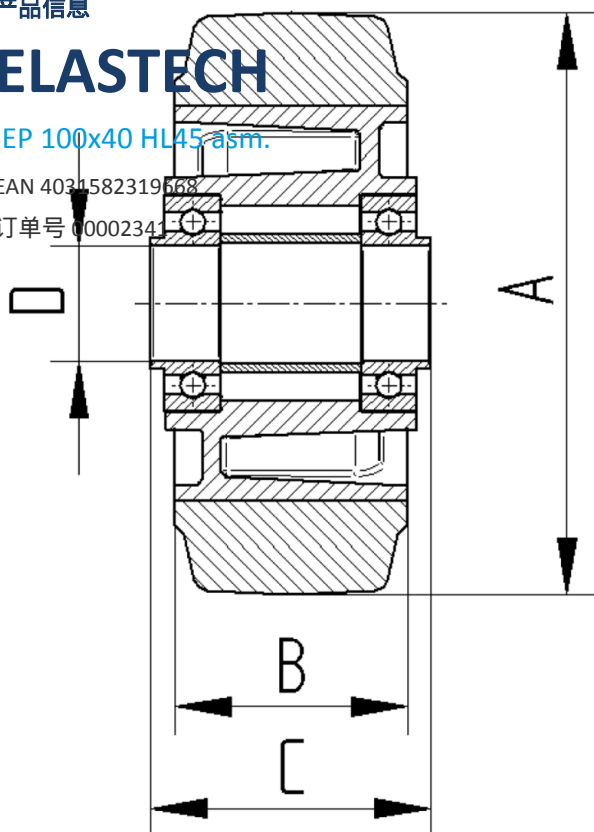
产品信息

ELASTECH

IEP 100x40 HL45 asm.

EAN 4031582319668

订单号 00002341



BETTER MOBILITY. BETTER LIFE.