

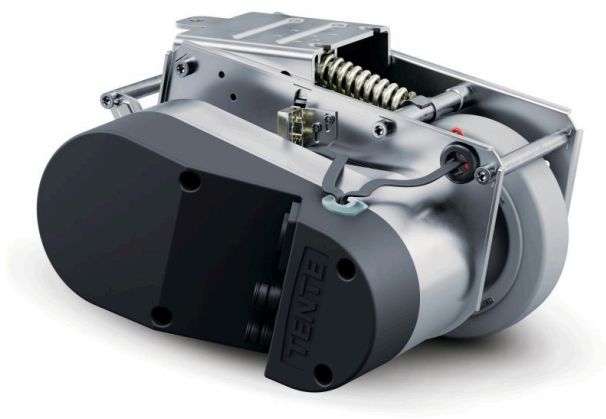
E-DRIVE OPTIMA

EDOAUFF125P60

EAN 4031582497885



BETTER MOBILITY. BETTER LIFE.



Imaginea poate fi diferită de produsul original

ATRIBUTELE DE BAZĂ

Nume produs	E-Drive optima
Tip	Unitate de acționare
Conductiv electric	Nu
Inoxidabil	Nu
Greutate totală	7,26 kg
Lungime	Max. 315 mm (eliberare de urgență acționată)
Diametru roată	125 mm, limită de uzură 115 mm
Roată de Benză de rulare a roților	Cauciuc solid, fără marcaje, țarm A 63
Lățime roată	35 mm
Lățime	222 mm
Forță de forță maximă	25
Forță maximă de ridicare/forță de presiune de contact	400
Înălțimea în poziția de origine	140 mm
Înălțime de instalare	170 mm
Eliberare de urgență	Mecanic
Tip de protecție	IPX4 (vărsați apă din toate părțile, cu toate dopurile conectate)
Temperatură ambientală permisă	Temperatură de funcționare 5°C la 40°C, umiditate aer 90%, fără condens
Greutate	7,25 kg
Viteză maximă	6 km/h
Gardă la sol	30 mm
Denivelarea solului (minim)	-15 mm
Denivelarea solului (maximă)	15 mm
Temperatură de depozitare permisă (minim)	-10 °C
Temperatura de depozitare permisă (maximă)	45 °C

E-DRIVE OPTIMA

EDOAUFF125P60

EAN 4031582497885



BETTER MOBILITY. BETTER LIFE.

FURCA

Materialul de construcție	Electrică
FormăFurcă	Conducere

ROATĂ

Material pentru corp	Poliamidă
Material al benzii de rulare	Anvelopă elastică, fără marcaj, vulcanizată
Lagăr	Roată cu flanșă
Diametru	125 mm

RACORD

Tip ajustare	Placă dreptunghiulară
--------------	-----------------------

E-DRIVE OPTIMA

EDOAUFF125P60

EAN 4031582497885



BETTER MOBILITY. BETTER LIFE.

Product Drawings

