



A imagem pode diferir do produto original

DESEMPENHO

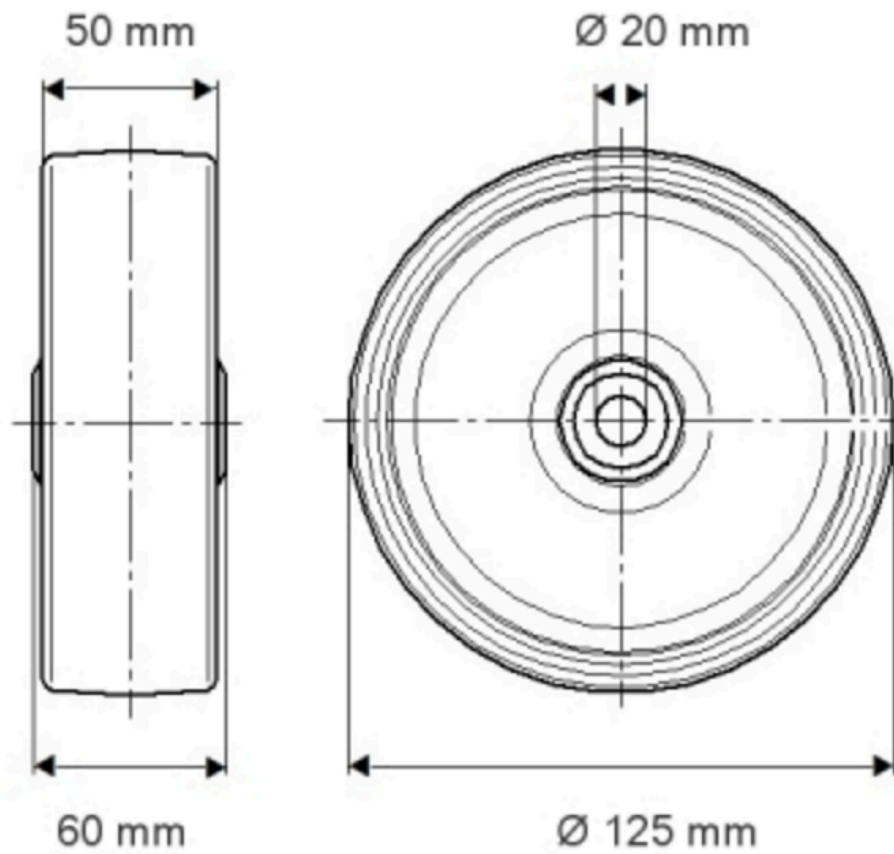
Desempenho do rolamento	● ● ● ● ○
Ruído de movimento	● ● ● ○ ○
Desgaste	● ● ● ● ○
Resistência à corrosão	● ● ● ○ ○

ATRIBUTOS PRINCIPAIS

Nome do produto	Novatech
Tipo	Roda
Padrão	EN12533 - Rodízios de Alta Carga
Capacidade de carga a 4 km/h	660 kg
Capacidade de carga a 6 km/h	550 kg
Elétrico condutivo	Não
Aço inoxidável	Não
Capacidade de carga estática	1100 kg
Intervalo de temperatura (mínimo)	-10 °C
Intervalo de temperatura (Máximo)	60 °C
Peso geral	2,43 kg

RODA

Material do centro da roda	Ferro Fundido
Material do piso da roda	Poliuretano, Fundido
Rolamento	Rolamento de esferas de precisão
Cor da Roda	Amarelo mel (RAL1005)
Anti-fios	Com anti-fios
Diâmetro	125 mm
Largura do Piso	50 mm
Diâmetro do furo do eixo	20 mm
Comprimento do cubo	60 mm
Largura do corpo	50 mm
Dureza do Piso (A)	92 Shore A
Dureza do Piso (D)	42 Shore D
Tipo de rolamento	6204
Adequado para	bt



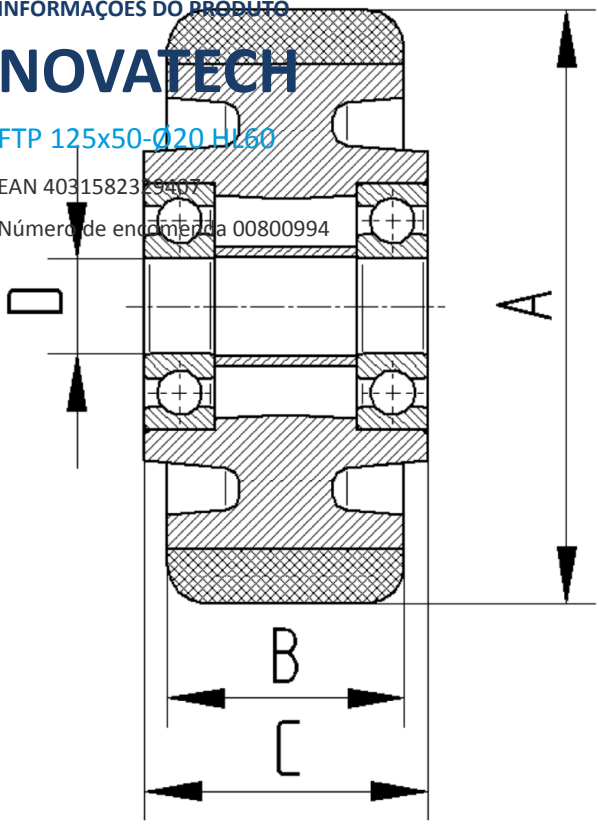
INFORMAÇÕES DO PRODUTO

NOVATECH

FTP 125x50-020 H160

EAN 4031582329407

Número de encomenda 00800994



BETTER MOBILITY. BETTER LIFE.