

INTEGRAL TWIN

2940USX125R05-32

EAN 4031582341485



BETTER MOBILITY. BETTER LIFE.



图片可能与原产品不同

表现

| | |
|------|-------------|
| 滚动性能 | ● ● ● ● ● ● |
| 运动噪音 | ● ● ● ○ ○ |
| 损耗 | ● ● ● ● ○ |
| 耐腐蚀性 | ● ● ● ○ ○ |

核心属性

| | |
|------------|---------------------|
| 产品名称 | Integral twin |
| 外壳类型 | 万向脚轮 |
| 标准 | 类似 EN12531 - 医院病床脚轮 |
| 3 km/h的载重 | 125 kg |
| 4 公里/小时的载重 | 125 kg |
| 导电 | ✓ |
| 静态载重 | 250 kg |
| 温度范围 (最低) | -30 ° C |
| 最高温度范围 | 80 ° C |
| 总高 | 150 mm |
| 总宽度 | 60 mm |
| 总重量 | 1.308 kg |
| 认证 | 经 TÜV Süd 测试和监测 |

轮子

| | |
|----------|-------------|
| 轮体材料 | 聚酰胺 |
| 胎面材料 | 聚氨酯, 注塑, 导电 |
| 轴承 | 精密滚珠轴承, 密封的 |
| 侧盖 | 带螺纹防护装置 |
| 直径 | 125 mm |
| 胎面宽度 | 12 mm |
| 胎面硬度 (D) | 40 肖氏 D |

支架

| | |
|------|---------|
| 材料 | 钢板, 中号 |
| 支架形状 | 双轮子支架 |
| 旋转轴承 | 精密滚珠轴承 |
| 偏移量 | 37.5 mm |
| 旋转半径 | 100 mm |
| 转向干涉 | 200 mm |

固定件

| | |
|-------|-------------------------|
| 固定件类型 | 实心阀杆圆形 |
| 螺栓直径 | 32 mm |
| 螺栓长度 | 45 mm |
| 提示 | 可清洗病床必须由医院病床制造商在试衣区密封的。 |

其他信息

根据AK-BWA可清洗



德国设计奖



红点设计奖

产品信息

INTEGRAL TWIN

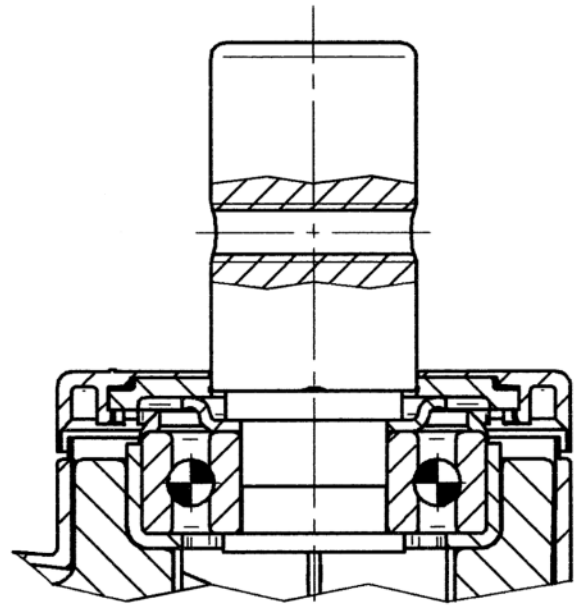
2940USX125R05-32

EAN 4031582341485



BETTER MOBILITY. BETTER LIFE.

技术图纸



德国设计奖



红点设计奖