

ELASTECH

IEP 250x50-Ø20 HL60

EAN 4031582319750



BETTER MOBILITY. BETTER LIFE.



Attēls var atšķirties no oriģinālā produktā

RITENIS

Tread hardness	mīksts
Korpusa materiāls	Alumīnijs
Protektora materiāls	Elastīgas riepas, melnas, vulkanizētas
Gūltnis	Cuscinetti a sfera di precisione
Ritenis krāsa	Melns (līdzīgs RAL9005)
Izplešanās armatūra	Bez vītņu aizsarga
Diametrs	250 mm
Protektora platums	50 mm
Ass atveres diametrs	20 mm
Rumbas garums	60 mm
Korpusa platums	50 mm
Protektora cietība (A)	68 Krasts A

VEIKTSPĒJA

Ruļļa veiktspēja	● ● ● ● ●
Kustības troksnis	● ● ● ● ●
Nodilums	● ● ● ● ●
Korozijas izturīgs	● ● ● ● ●

PAMATA ATRIBŪTI

Produkta nosaukums	Elastech
Korpusa tips	Ritenis
Standarta	EN12532 - Transporta aprīkojums
Kravnese pie 4 km/h	500 kg
Kravnese pie 6 km/h	400 kg
Elektrovadītspējīga	Nē
Nerūsējošais	Nē
Statiskā kravnese	1000 kg
Temperatūras diapazons (minimālais)	-20 °C
Temperatūras diapazons (maksimālais)	85 °C
Kopējais svars	2,37 kg

ELASTECH

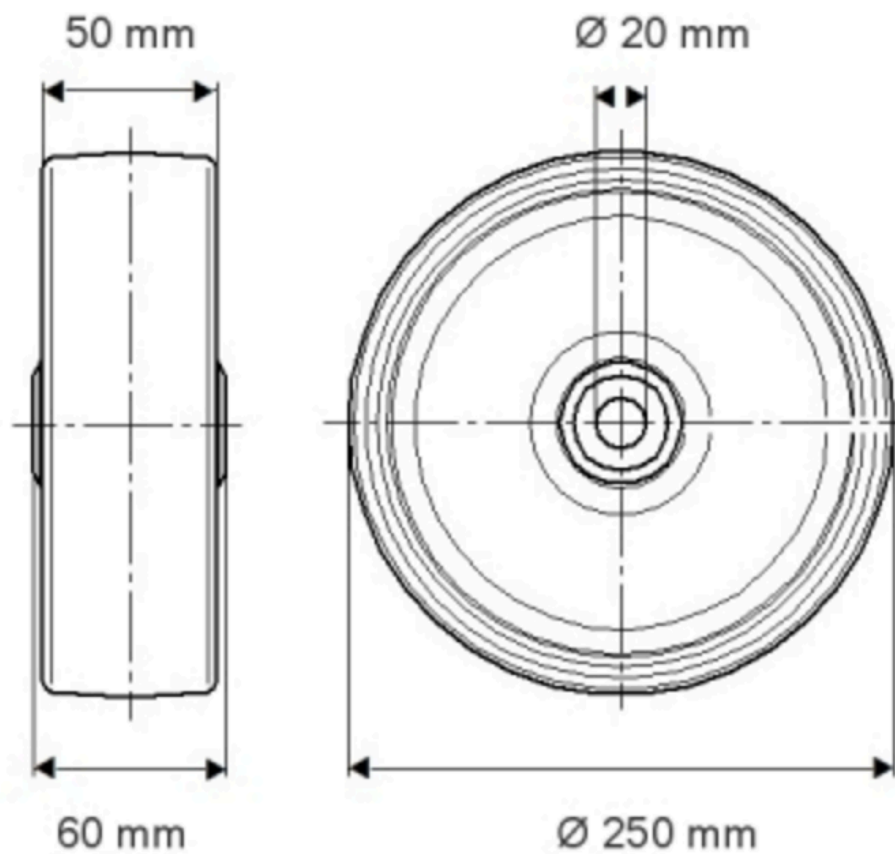
IEP 250x50-Ø20 HL60

EAN 4031582319750

Pasūtījuma numurs 00801772
Product Drawings



BETTER MOBILITY. BETTER LIFE.



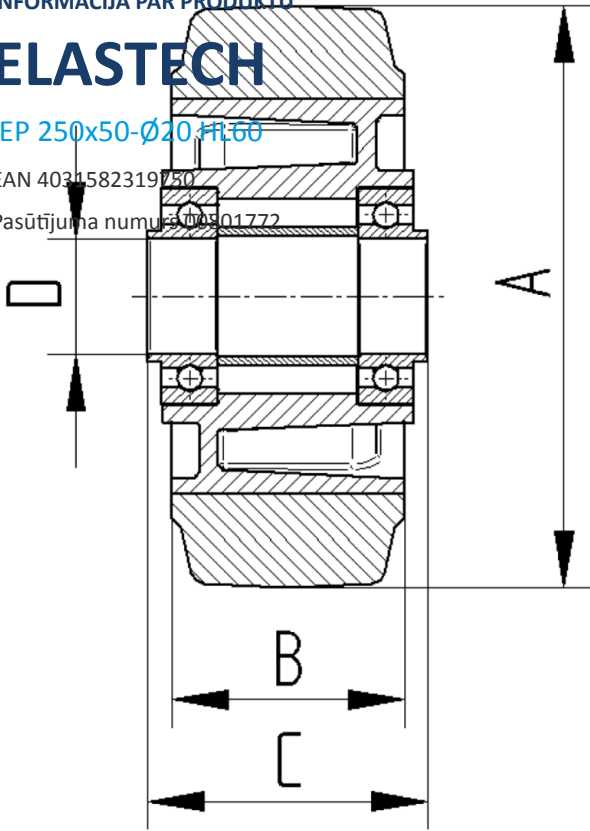
INFORMĀCIJA PAR PRODUKTU

ELASTECH

IEP 250x50-Ø20 H.60

EAN 4031582319750

Pasūtījuma numurs 00301772



BETTER MOBILITY. BETTER LIFE.