

ALPHA

3470UAR100P62

EAN 4031582304268



BETTER MOBILITY. BETTER LIFE.



A kép eltérhet az eredeti terméktől

TELJESÍTMÉNY

Gördülési ellenállás teljesítménye ●●●○○○

Mozgás zajkibocsátása ●●●○○○

Kopás ●●●●○○

Korrozióálló képesség ●●●○○○

ALAPVETŐ TULAJDONSÁGOK

Termék neve	Alpha
Ház típusa	Forgóvillás görgő
Standard	EN12532 - Szállítóeszközök
Teherbírás 4 km/h-nál	150 kg
Elektromosan vezető	Nem
Rozsdamentes	Nem
Statikus teherbírás	300 kg
Hőmérséklet-tartomány (minimális)	-25 °C
Hőmérséklet-tartomány (maximális)	80 °C
Összsúly	0,81 kg
Teljes szélesség	75 mm

VÁZ

A ház anyaga	Acéllemez, nehéz
Villa alakja	Széles
Forgócsapágy	Kétsoros golyó
Szín	Kék passzívált
Ellensúlyoz	40 mm
Körbeforgás	180 mm
Kupola átmérője	75 mm

KERÉK

Felépítmény anyaga	Poliamid
Futófelület anyaga	Fröccsöntött poliuretán
Csapágy	Tűgörgős csapágy
Tengely	Csavar anyával
Kerék színe	Ezüstsürke (RAL7001)
Szálvédők	Futófelület védelem nélkül
Átmérő	100 mm
Futófelület szélessége	32 mm
Test szélessége	32 mm
A futófelület keménysége (A)	92 Shore A
A futófelület keménysége (D)	42 Shore D

SZERELVÉNY

Szerelvény típusa	Téglalap alakú talplemez
Talplemez hossza	105 mm
Talplemez szélessége	80 mm
Lemezfurat hossza (minimális)	77 mm
Lemezfurat hossza (maximális)	60 mm
Lemezfurat szélessége (minimális)	77 mm
Lemezfurat szélessége (maximális)	80 mm
Tengely furat átmérője	9 mm

ALPHA

3470UAR100P62

EAN 4031582304268

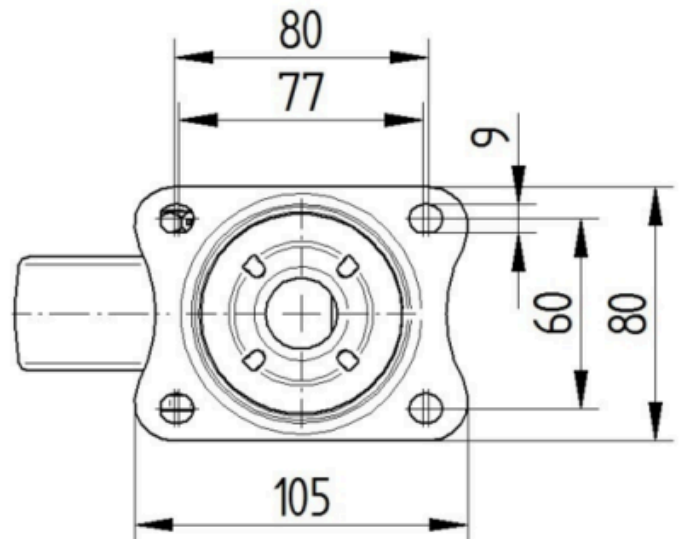
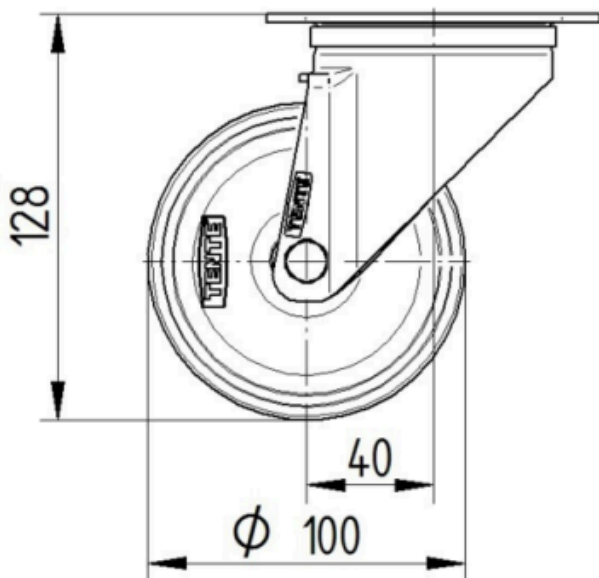
Rendelési szám 00029587

Product Drawings



BETTER MOBILITY. BETTER LIFE.

3470U00100P62-neu



Platte 3470-080P62-105x80

