

# PURETECH

FVP 250x80-Ø30 HL90

EAN 4031582365429



BETTER MOBILITY. BETTER LIFE.



Imaginea poate fi diferită de produsul original

## ROATĂ

Tread hardness	moale
Material pentru corp	Fontă
Material al benzii de rulare	Cauciuc solid, negru
Lagăr	Rulment cu bile de precizie
Roată	Jet negru (similar RAL9005)
Protecție pentru filet	Cu protecție pentru filet
Diametru	250 mm
Benză de rulare	80 mm
Diametrul găurii Axă	30 mm
Lungime butuc	90 mm
Lățimea corpului	80 mm
Duritatea benzii de Benză de rulare (A)	67 Pe malul A

## PERFORMANȚĂ

Performanța rolei	● ● ● ○ ○
Zgomot de mișcare	● ● ● ● ●
Atriție	● ● ● ● ○ ○
Rezistență la coroziune	● ● ● ○ ○

## ATRIBUTELE DE BAZĂ

Nume produs	Puretech
Tip	Roată
Standard	EN12533 - Role rezistente
Capacitate de încărcare la 4 km/h	810 kg
Capacitate de încărcare la 6 km/h	675 kg
Conductiv electric	Nu
Inoxidabil	Nu
Capacitate de încărcare statică	1350 kg
Interval de temperatură (minim)	-20 °C
Interval de temperatură (maxim)	80 °C
Greutate totală	6,9 kg

# PURETECH

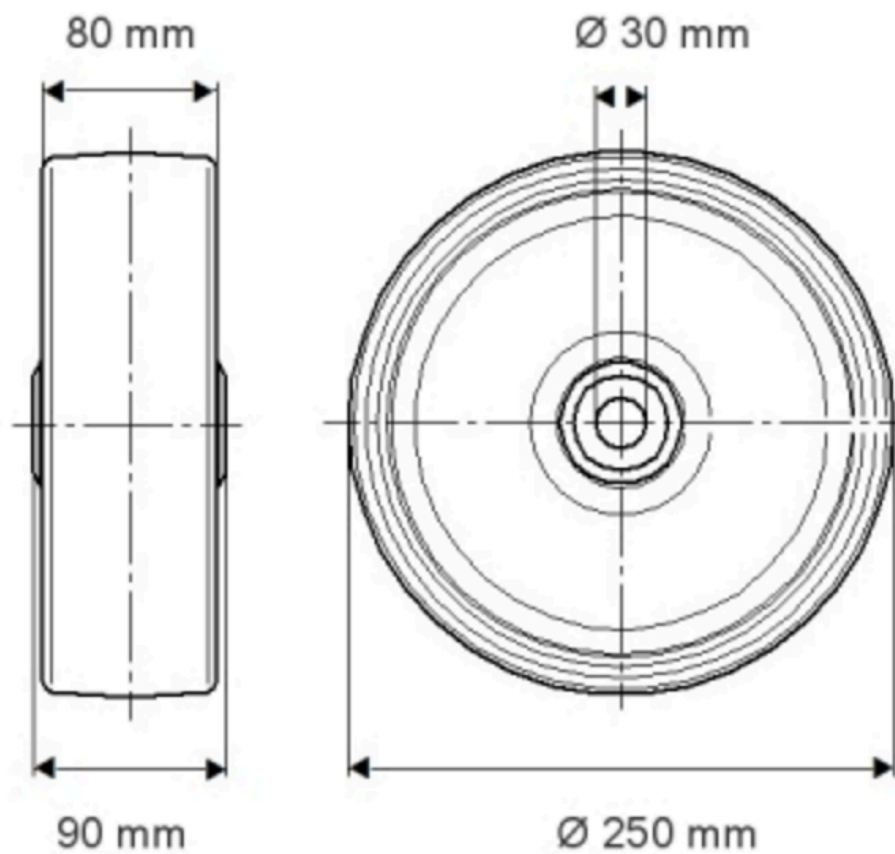
FVP 250x80-Ø30 HL90

EAN 4031582365429

Numărul de comandă 00836533  
Product Drawings



BETTER MOBILITY. BETTER LIFE.



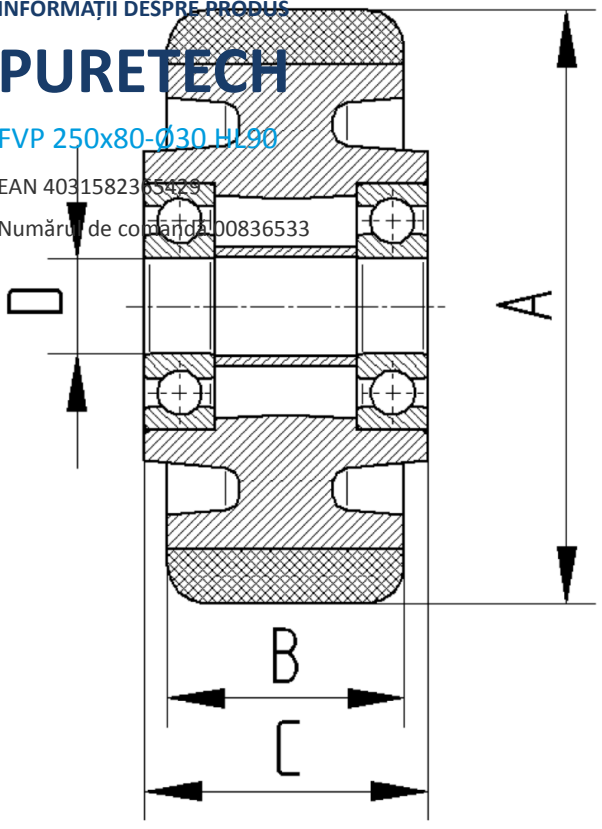
INFORMAȚII DESPRE PRODUS

# PURETECH

FVP 250x80-Ø30 H190

EAN 4031582365479

Numărul de comandă 00836533



BETTER MOBILITY. BETTER LIFE.