

# INTEGRAL TWIN

2944USX100R26-28S45 4XM8

EAN 4031582341713



BETTER MOBILITY. BETTER LIFE.



L'immagine può differire dal prodotto originale

## PRESTAZIONI

Prestazioni di rotolamento	● ● ● ● ●
Rumore	● ● ● ○ ○
Attrito	● ● ● ● ○
Resistenza alla corrosione	● ● ● ○ ○

## ATTRIBUTI PRINCIPALI

Nome del prodotto	Integral twin
Tipo	Ruota girevole con freno totale e blocco direzionale
Standard	simili EN12531 - Ruote dei letti ospedalieri
Portata a 3 km/h	125 kg
Portata a 4 km/h	125 kg
Elettricamente conduttivo	✓
Portata statica	250 kg
Intervallo di temperatura (minimo)	-30 °C
Intervallo di temperatura (massimo)	80 °C
Altezza totale	129 mm
Larghezza complessiva	60 mm
Peso complessivo	1,402 kg
Certificazione	Testato e monitorato da TÜV Süd

## RUOTA

Materiale del corpo	Poilammide
Materiale del battistrada	Poliuretano, Iniettato, elettroconduttivo
Cuscinetto	Cuscinetto a sfere di precisione, Sigillato
Parafili	Con parafili
Diametro	100 mm
Larghezza battistrada	15 mm
Durezza del Battistrada (D)	40 Shore D

## SUPPORTO

Materiale	Lamiera di acciaio, media
Forma della forcella	Supporto gemellato
Cuscinetto del supporto	Cuscinetti a sfere di precisione
Disassamento	31 mm
Raggio di piroettamento	81 mm
Ingombro di piroettamento	162 mm

Premio tedesco  
per il  
DesignPremio Red Dot  
Design

# INTEGRAL TWIN

2944USX100R26-28S45 4XM8

EAN 4031582341713



BETTER MOBILITY. BETTER LIFE.

## FISSAGGIO

Tipo di fissaggio	Perno con Foro camma per barre profilate
Diametro bullone	28 mm
Lunghezza bullone	96 mm
Suggerimento	Il letto lavabile deve essere sigillato nell'area di montaggio dal produttore del letto stesso.

## INFORMAZIONI AGGIUNTIVE

Lavabile secondo AK-BWA



Premio tedesco  
per il  
Design



Premio Red Dot  
Design

# INTEGRAL TWIN

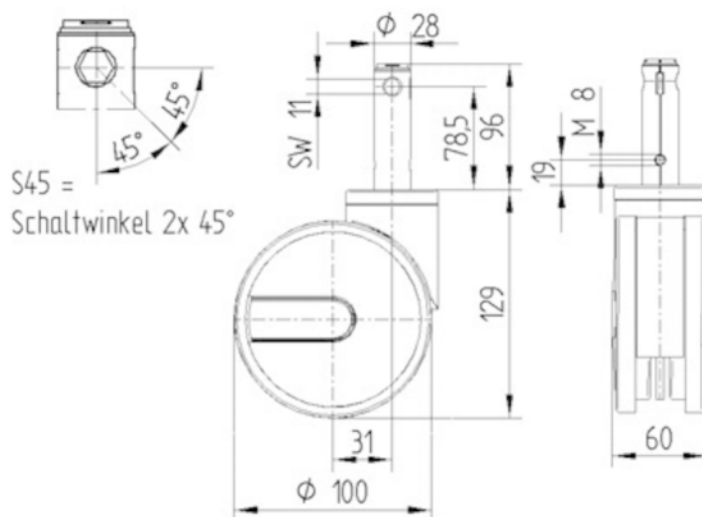
2944USX100R26-28S45 4XM8

EAN 4031582341713



BETTER MOBILITY. BETTER LIFE.

## DISEGNI TECNICI



Premio tedesco  
per il  
Design



Premio Red Dot  
Design