

LINEA LOAD

5945UAP050L51-8 load 9002

EAN 4031582421576



BETTER MOBILITY. BETTER LIFE.



Attēls var atšķirties no oriģinālā produkta

VEIKTSPĒJA

Ruļļa veiktspēja	● ● ● ● ● ●
Kustības troksnis	● ● ● ● ○
Nodilums	● ● ● ● ● ●
Korozijas izturīgs	● ● ● ● ● ○

PAMATA ATRIBŪTI

Produkta nosaukums	Linea load
Korpusa tips	Grozāmais atbalsta ritenis ar riteņu bremzi
Standarta	EN12530 - Ierīču atbalsta riteņi
Kravnēsība pie 3 km/h	100 kg
Elektrovadītspējīga	Nē
Nerūsējošais	Nē
Statiskā kravnēsība	200 kg
Temperatūras diapazons (minimālais)	-10 °C
Temperatūras diapazons (maksimālais)	40 °C
Kopējais augstums	50 mm
Kopējais platums	47,5 mm
Kopējais svars	0,09 kg

KRONŠTEINIS

Mājokļa materiāls	Poliamīds
Dakšas forma	Dubultā riteņa kronšteinis
Grozāmais gultnis	Precīzijas lodīšu gultnis
Pagrieziena rādiuss	51 mm
Grozāms savienojums	102 mm
Kupola diametrs	23 mm

RITENIS

Korpusa materiāls	Poliamīds
Protektora materiāls	Poliuretāns, injicēts
Gūtnis	Cuscineti a sfera di precisione
Izplešanās armatūra	Ar vītņu aizsargu
Diametrs	50 mm
Protektora platums	13 mm
Protektora cietība (A)	92 Krasts A

UZSTĀDĪŠANA

Uzstādīšanas veids	Aklā atvere B10 uzstādīšanai
Skrūves atveres diametrs	8 mm



Vācijas
dizaineru
klubs



Interzum
balva



product
design
award

«IF
Design»
balva

LINEA LOAD

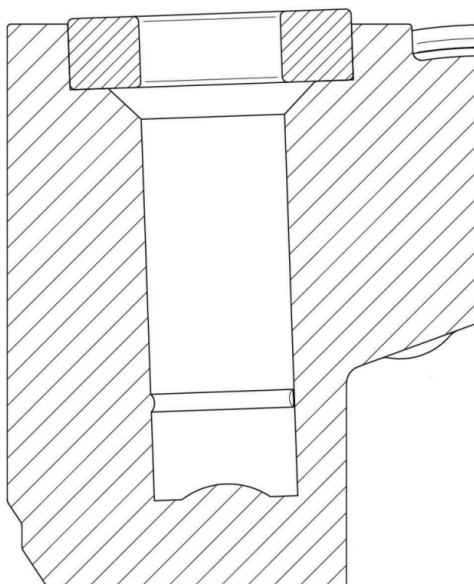
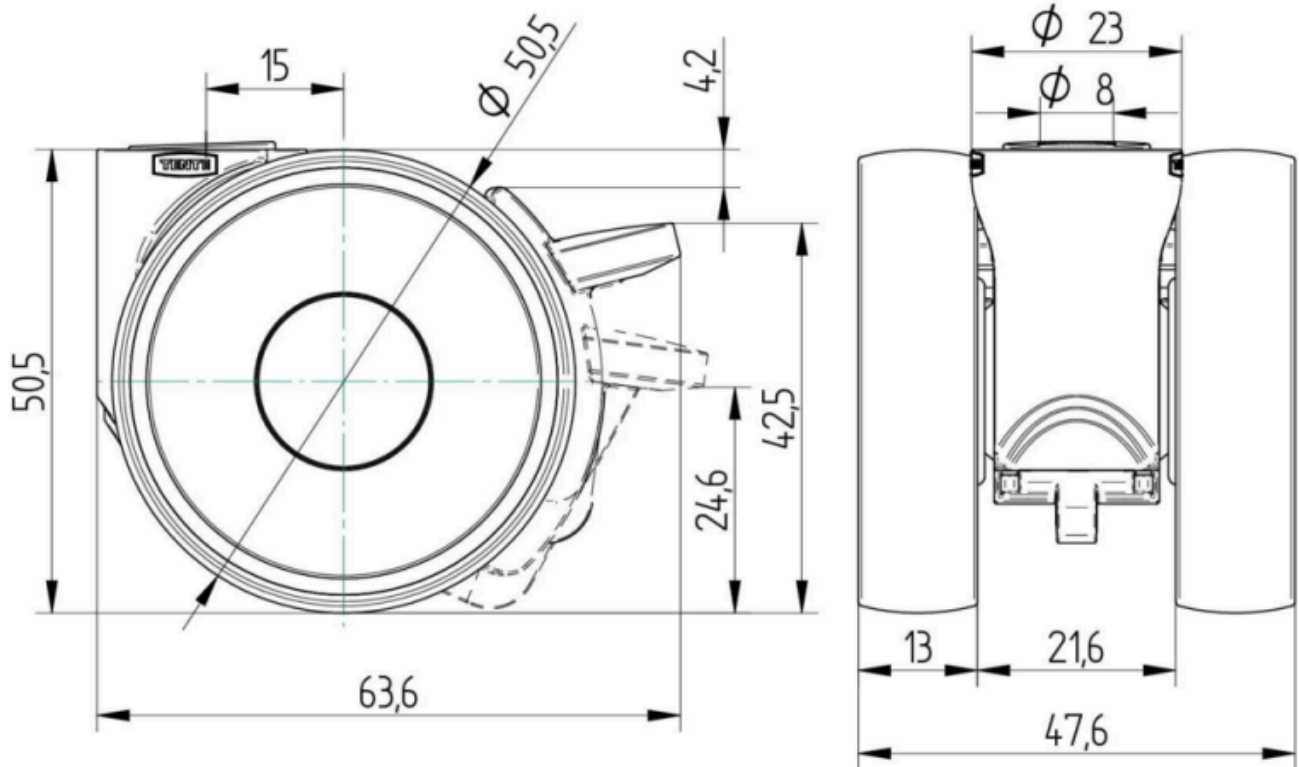
5945UAP050L51-8 load 9002

EAN 4031582421576



BETTER MOBILITY. BETTER LIFE.

Product Drawings



Vācijas
dizaineru
klubs



Interzum
balva



product
design
award

«IF
Design»
balva