

LINEA CLINIC

5944UAC125R36-34XS S30

EAN 4031582359978



BETTER MOBILITY. BETTER LIFE.



Obraz może różnić się od oryginalnego produktu

WYDAJNOŚĆ

Wydajność rolek	● ● ● ● ●
-----------------	-----------

Hałas ruchowy	● ● ● ● ○
---------------	-----------

Odejście	● ● ● ● ○
----------	-----------

Odporność na korozję	● ● ● ● ○
----------------------	-----------

PODSTAWOWE ATYTY

Nazwa produktu	Linea clinic
----------------	--------------

Typ	Kółko obrotowe z Blokadą kierunkowa
-----	-------------------------------------

Standardowy	podobne normy EN12531 – Odlewy do łóżek szpitalnych
-------------	---

Nośność przy 3 km/h	150 kg
---------------------	--------

Nośność przy 4 km/h	150 kg
---------------------	--------

Nierdzewne	✓
------------	---

Nośność statyczne	300 kg
-------------------	--------

Zakres temperatur (minimalny)	-20 °C
-------------------------------	--------

Zakres temperatur (maksymalny)	80 °C
--------------------------------	-------

Wysokość całkowita	130 mm
--------------------	--------

Szerokość całkowita	71 mm
---------------------	-------

Waga całkowita	0,898 kg
----------------	----------

Certyfikacja	Testowane i monitorowane przez TÜV Süd
--------------	--



Klub Projektant
Deutscher



Nagroda
Interzum



IF nagroda za
projekt

KOŁO

Materiał ciała	Poliamid
Materiał bieżni	Poliuretan, Wtrysk
Łożysko	Łożysko kulkowe precyzyjne, Nierdzewne
Ośłony gwintu	Z osłoną gwintu
Średnica	125 mm
Szerokość Bieżnia	15 mm
Twardość Bieżnia (A)	92 Shore A

OBUDOWA

Materiał	Poliamid
Kształt Widelec	Obudowa na dwa Koło
Łożysko obrotowe	Łożysko kulkowe precyzyjne
Wysięg	40 mm
Promień działania koła	102,5 mm
Zasięg działania koła	205 mm

MOCOWANIE

Typ mocowania	Trzpień z Krzywka sterująca do prętów profilowych, Wariant krótka
Średnica Trzpień	32 mm
Długość Trzpień	42 mm
Wskazówka	Łóżka zmywalne muszą być uszczelnione w obszarze mocowania przez producenta łóżek szpitalnych.

LINEA CLINIC

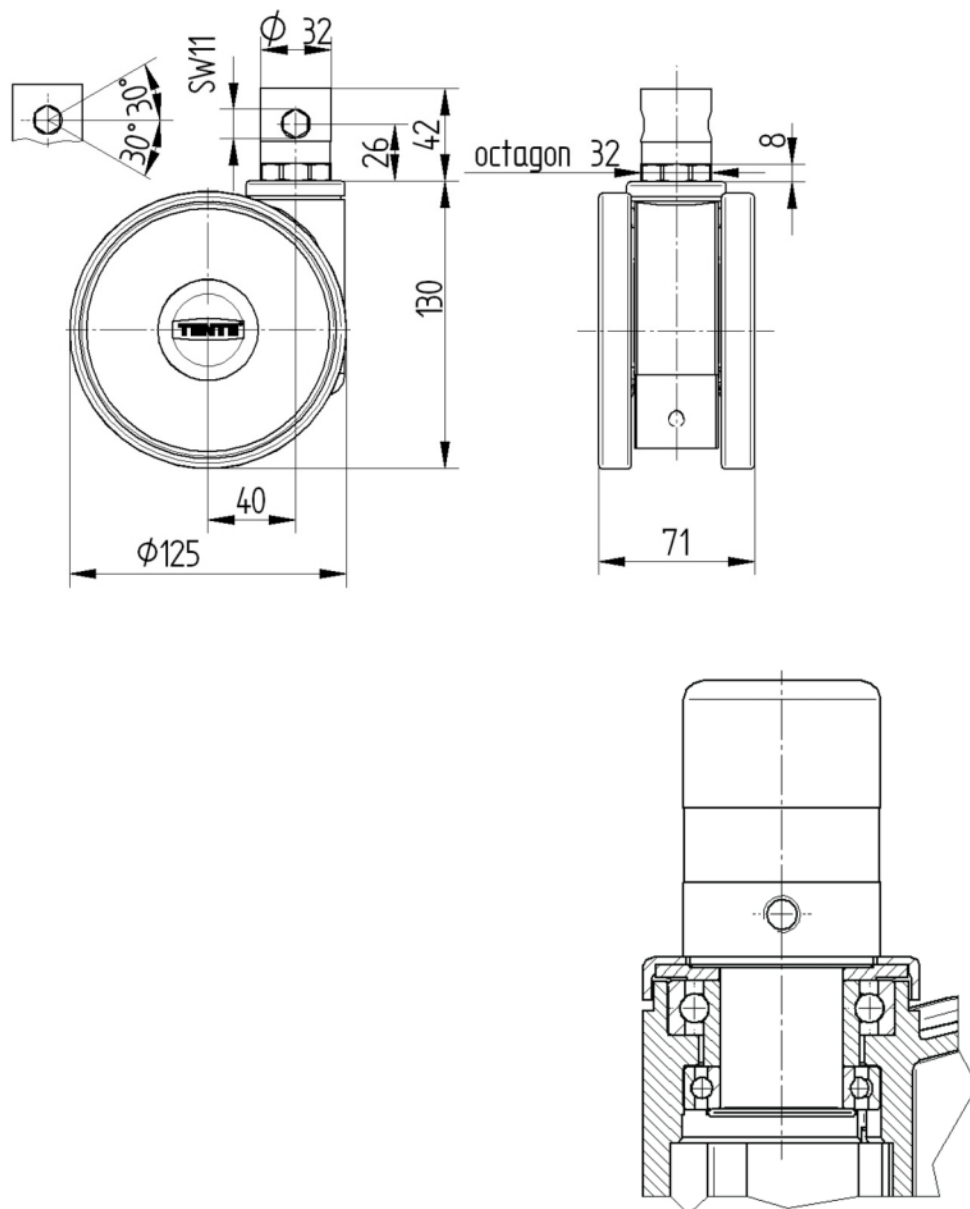
5944UAC125R36-34XS S30

EAN 4031582359978



BETTER MOBILITY. BETTER LIFE.

RYSUNKI TECHNICZNE



Klub Projektant
Deutscher



Nagroda
Interzum



IF nagroda za
projekt