

LEVINA STAINLESS

5381PJM125P30-13 XL

EAN 4031582382112



BETTER MOBILITY. BETTER LIFE.



Obrázek se může lišit od původního produktu

VÝKON

Valivý odpor ●●●○○

Hlučnost ●●●●○

Opotřebení ●●●●○

Odolné vůči korozi ●●●●○

ZÁKLADNÍ ATRIBUTY

Název produktu	Levina stainless
Typ	Otočné Kolečko se Směrová brzda
Norma	EN12530 – Kolečka zařízení
Nosnost 3 km/h	100 kg
Nerezové	✓
Statická Nosnost	200 kg
Rozsah teploty (minimální)	-10 °C
Teplotní rozsah (maximální)	40 °C
Celková výška	161 mm
Celková hmotnost	0,587 kg

KOLO

Materiál středu	Polyprpylen
Materiál běhounu	Termoplastická pryž
Ložisko	Ložisko Nerezové
Ochranná krytka	S ložiskovým pouzdem
Průměr	125 mm
Šířka Běhoun	32 mm
Tvrdost Běhoun (A)	87 Obuv A

UCHYCENÍ

Materiál	Polyamid
Tvar Vídlice	Úzké
Otočné ložisko	Dva kulové závody, Vyztužené nebo Nerezové
Vyosení	38,5 mm
Poloměr otáčení	130 mm
Průměr otáčení	260 mm

MONTÁŽ

Typ uchycení	Díra na šroub
Průměr otvoru uchycení	13 mm



Ocenění za univerzální Design



Návrhář klub Deutscher

LEVINA STAINLESS

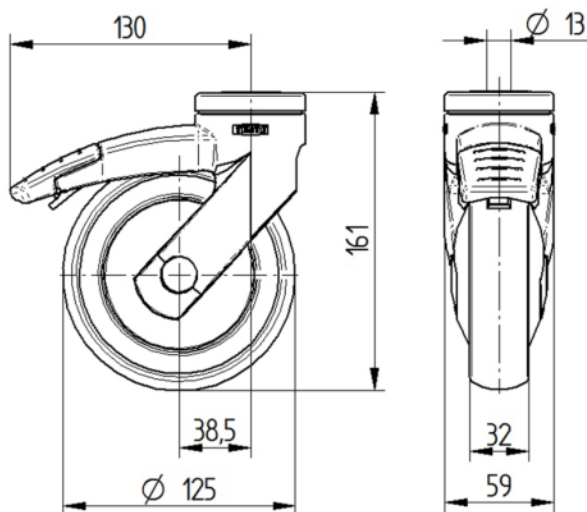
5381PJM125P30-13 XL

EAN 4031582382112



BETTER MOBILITY. BETTER LIFE.

TECHNICKÉ VÝKRESY



Ocenění za
univerzální
Design



Návrhář klub
Deutscher