

## LINEA

594CUAP125R05-22 RAL9002

EAN 4031582378399



BETTER MOBILITY. BETTER LIFE.



画像は元の製品と異なる場合があります

## パフォーマンス

回転性能	● ● ● ● ●
動きのノイズ	● ● ● ○ ○
摩擦	● ● ● ● ○
耐食性	● ● ● ● ○

## コア属性

製品名	Linea
ハウジングタイプ	コンバインロック付き自在キャスター
標準	EN12530 - デバイスカスター
3km/hの耐荷重	130 kg
静荷重	260 kg
温度範囲 (最小)	-20 °C
最大温度範囲	60 °C
取付高	145 mm
全幅	82 mm
総重量	1.17 kg
認証	TÜV Süd によるテストと監視

## 車輪

本体材質	ポリアミド
トレッド材質	ポリウレタン、樹脂成型
ベアリング	精密ボールベアリング
スレッドガード	スレッドガード付き
直径	125 mm
トレッド幅	20 mm
トレッドの硬度 (A)	92 ショアA

## ハウジング

材料	ポリアミド
フォーク形状	双輪ハウジング
旋回ベアリング	精密ボールベアリング
色	グレーホワイト (RAL9002)
オフセット	40 mm
旋回半径	129 mm
旋回径	258 mm
ドーム径	52 mm

## フィッティング

フィッティングタイプ	ソリッドステム、丸型
ボルト径	22 mm
ボルト長	40 mm

ドイツデザイナー  
クラブ

インターツム賞



IFデザイン賞

# LINEA

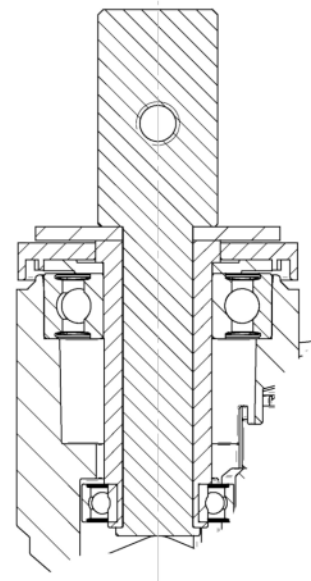
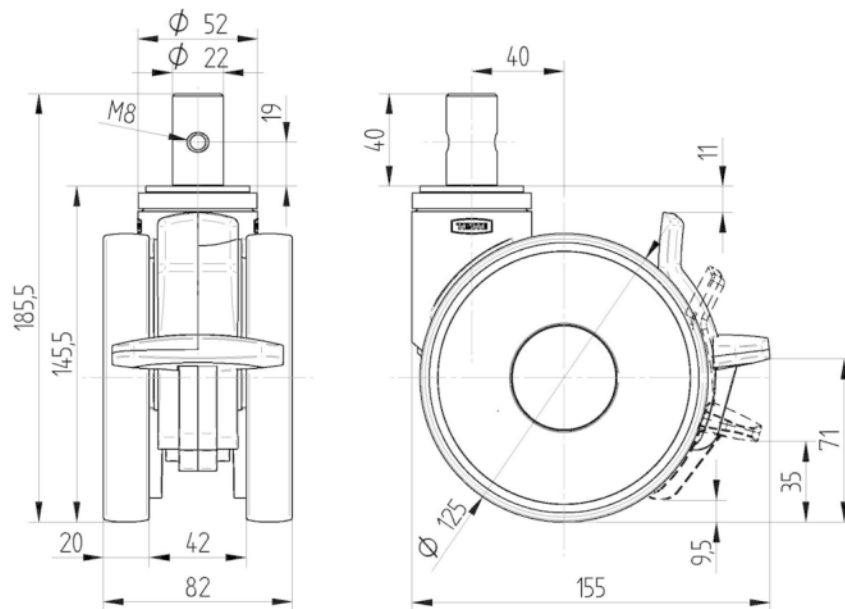
594CUAP125R05-22 RAL9002

EAN 4031582378399



BETTER MOBILITY. BETTER LIFE.

## 図面



ドイツデザイナー  
クラブ



インターツム賞



IFデザイン賞