

## LINEA SAFETY

592DUAP075L51-10 7001/7015

EAN 4031582378269



BETTER MOBILITY. BETTER LIFE.



画像は元の製品と異なる場合があります

## パフォーマンス

回転性能	● ● ○ ○ ○
動きのノイズ	● ● ● ○ ○
摩擦	● ● ● ○ ○
耐食性	● ● ● ○ ○

## コア属性

製品名	Linea safety
ハウジングタイプ	自動ロックシステム
標準	EN12528 - 家具用キャスター
3km/hの耐荷重	100 kg
静荷重	200 kg
温度範囲 (最小)	-20 °C
温度範囲 (最大)	60 °C
取付高	75.5 mm
全幅	55 mm
総重量	0.186 kg

## 車輪

本体材質	ポリアミド
トレッド材質	ポリウレタン、樹脂成型
ベアリング	精密ボールベアリング
トレッド色	スレートグレー (RAL7015)
車輪色	スレートグレー (RAL7015)
スレッドガード	スレッドガード付き
直径	75 mm
トレッド幅	15 mm
車軸穴径	0 mm
ハブの長さ	0 mm
ボディ幅	15 mm
トレッドの硬度 (A)	92 ショアA

## ハウジング

材料	ポリアミド
フォーク形状	双輪ハウジング
旋回ベアリング	ステム、旋回
色	シルバークグレー (RAL7001)
オフセット	23 mm
旋回半径	65 mm
旋回径	130 mm
ドーム径	30 mm
ヒント	23Nで解除、パネストロック長8 mm。

## フィッティング

フィッティングタイプ	B10用止まり穴
ボルト穴径	10 mm

ドイツデザイナー  
クラブ

インターツム賞



IFデザイン賞

# LINEA SAFETY

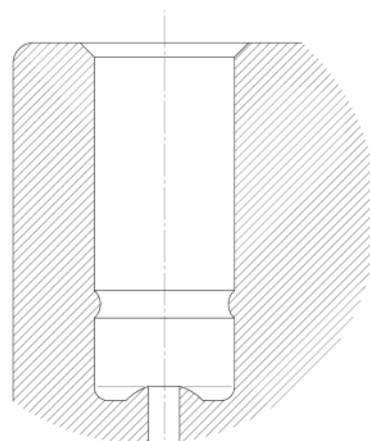
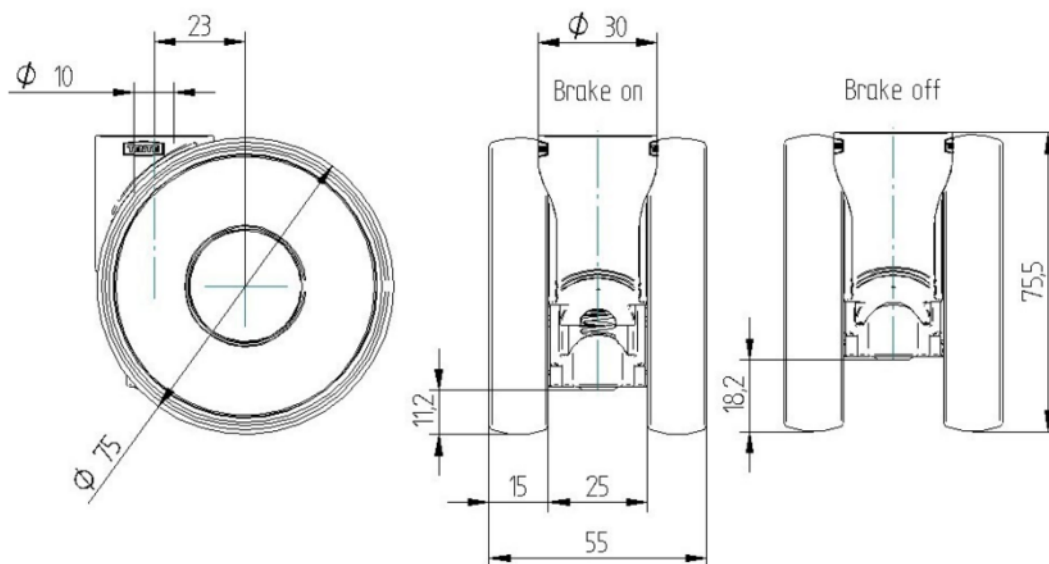
592DUAP075L51-10 7001/7015

EAN 4031582378269



BETTER MOBILITY. BETTER LIFE.

## 図面



ドイツデザイナー  
クラブ



インターツム賞



IFデザイン賞