

# NOVATECH

FTP 250x100-Ø35 HL120

EAN 4031582319361



BETTER MOBILITY. BETTER LIFE.



Obrázek se může lišit od původního produktu

## KOLO

Materiál středu	Litina
Materiál běhounu	Polyuretan, Odlitý
Ložisko	Přesné kuličkové ložisko
Barva Kola	Medově žlutá (RAL1005)
Ochranná krytka	S ložiskovým pouzdrem
Průměr	250 mm
Šířka Běhoun	100 mm
Průměr otvoru pro Šroub	35 mm
Délka náboje	120 mm
Šířka středu kola	100 mm
Tvrdotst Běhoun (A)	92 Obuv A
Tvrdotst Běhoun (D)	42 Shore D

## VÝKON

Valivý odpor	● ● ● ● ● ○
Hlučnost	● ● ● ● ○ ○
Opotřebení	● ● ● ● ● ○
Odolné vůči korozi	● ● ● ● ○ ○

## ZÁKLADNÍ ATRIBUTY

Název produktu	Novatech
Typ	Kolo
Norma	EN12533 – Heavy duty kolečka
Nosnost 4 km/h	2640 kg
Nosnost 6 km/h	2200 kg
Elektrické vodivé	Ne
Nerezové	Ne
Statická Nosnost	4400 kg
Rozsah teploty (minimální)	-10 °C
Teplotní rozsah (maximální)	60 °C
Celková hmotnost	15,06 kg

# NOVATECH

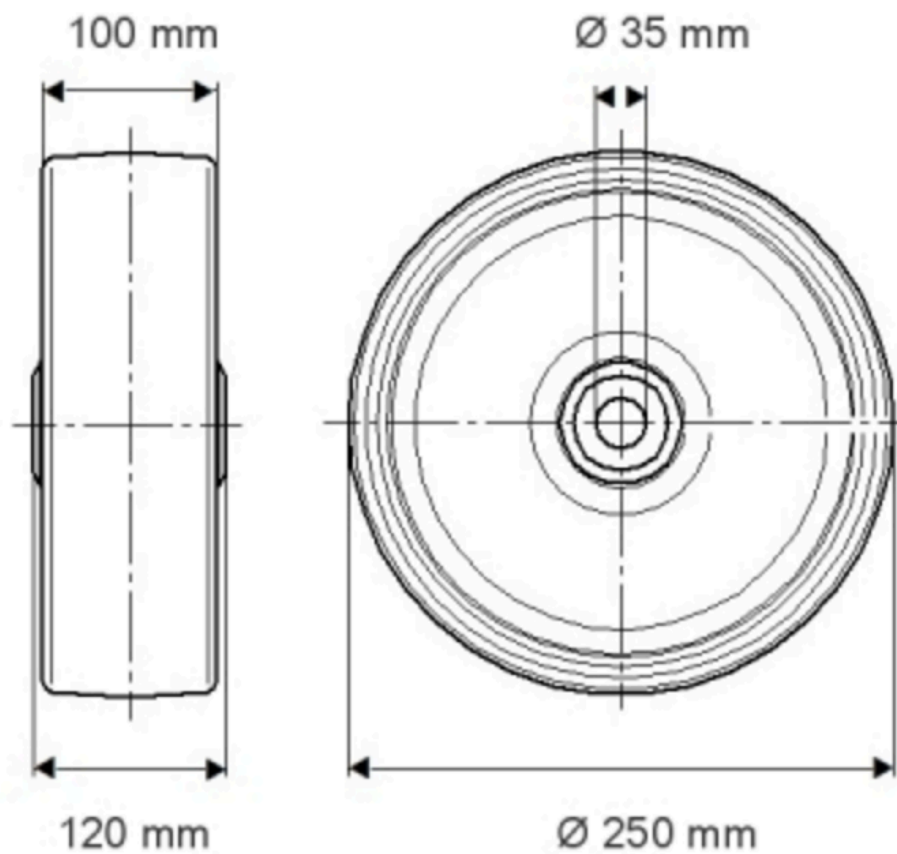
FTP 250x100-Ø35 HL120

EAN 4031582319361

Objednáací číslo 00801911  
Product Drawings



BETTER MOBILITY. BETTER LIFE.



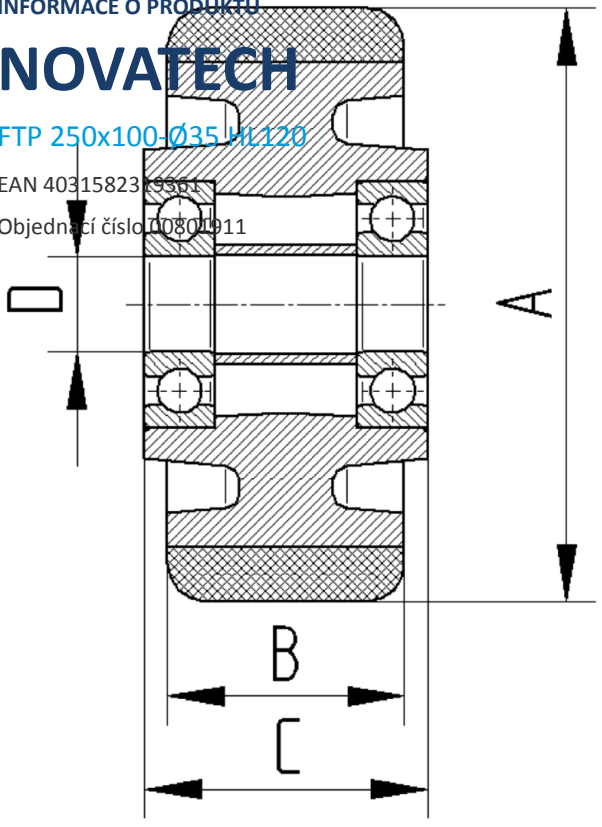
INFORMACE O PRODUKTU

# NOVATECH

FTP 250x100-Ø35 H1.120

EAN 4031582319361

Objednáací číslo 00801911



BETTER MOBILITY. BETTER LIFE.