

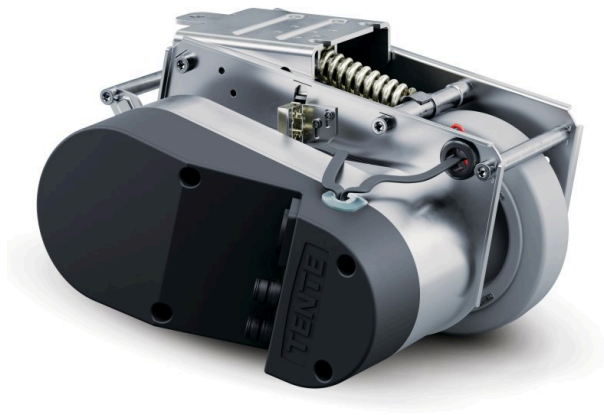
E-DRIVE OPTIMA

EDOAUFF125P60

EAN 4031582497885



BETTER MOBILITY. BETTER LIFE.



画像は元の製品と異なる場合があります

コア属性

製品名	E-Drive optima
ハウジングタイプ	駆動ユニット
導電性	いいえ
ステンレス	いいえ
総重量	7.26 kg
長さ	最大315 mm (非常解除作動時)
車輪径	125 mm、摩耗限界 $\bar{\Delta}$ 115 mm
車輪トレッド	硬質ゴム、ノンマーキング、シヨアA 63
車輪幅	35 mm
幅	222 mm
最大推力	25
最大持ち上げ力/接触圧力	400
ホームポジションの高さ	140 mm
設置高さ	170 mm
緊急リリース	機械式
保護タイプ	IPX4 (すべての側面からの水の飛沫、すべてのプラグを差し込む)
許容周囲温度	動作温度5 ~ 40°C、湿度90%、結露なし
重量	7.25 kg
最大速度	6 km/h
地上高	30 mm
地面の凹凸 (最小)	-15 mm
地面の凹凸 (最大)	15 mm
許容保管温度 (最低)	-10 °C
許容保管温度 (最高)	45 °C

E-DRIVE OPTIMA

EDOAUFF125P60

EAN 4031582497885



BETTER MOBILITY. BETTER LIFE.

ハウジング

住宅用建材	電気
フォーク形状	ドライブ

車輪

本体材質	ポリアミド
トレッド材質	弾性タイヤ、ノンマーキング、 加硫処理
ベアリング	フランジ付きホイール
直径	125 mm

フィッティング

フィッティングタイプ	長方形プレート
------------	---------

E-DRIVE OPTIMA

EDOAUFF125P60

EAN 4031582497885



BETTER MOBILITY. BETTER LIFE.

Product Drawings

