

LINEA LOW HEIGHT

5940UAP100P30-8 LH RAL9002

EAN 4031582347289



BETTER MOBILITY. BETTER LIFE.



Зображення може відрізнятися від оригінального продукту

ЕФЕКТИВНІСТЬ

Продуктивність рулону	● ● ● ● ●
Шум руху	● ● ● ○ ○
Атриція	● ● ● ● ○
Стійкість до корозії	● ● ● ● ○

ОСНОВНІ АТРИБУТИ

Назва продукту	Linea low height
Тип	Поворотний Колісна опора
Стандартний	EN12530 — Катори пристроїв
Обвантажопідйомність 3 км/год	100 kg
Статичний Вантажопідйомність	200 kg
Діапазон температур (мінімальний)	-10 °C
Діапазон температур (максимальний)	40 °C
Загальна висота	103 mm
Загальна ширина	73 mm
Загальна вага	0,249 kg

КОЛЕСО

Матеріал тіла	Поліамід
Матеріал протектору	Поліуретан, Інжекційний
Носіння	Прецизійний кульковий підшипник
Захист різьби	3 різьбовим поручителем
Діаметр	100 mm
Протектор	20 mm
Твердість Протектор (A)	92 Прибережна A

КРОНШТЕЙН

Матеріал	Поліамід
Вила Форма	Кронштейн подвійного Колесо
Поворотний вузол	Прецизійний кульковий підшипник
Колір	Сіро-білий (RAL9002)
Офсет (Зсув)	32 mm
Радіус повороту	88 mm
Поворотне з'єднання	176 mm
Діаметр ковпачка	41 mm

ВСТАНОВЛЕННЯ

Тип налаштування	Отвір під болт
Діаметр Болт отвору Діаметр отвору	8 mm

Deutscher
Konstruktor
ClubНагорода
InterzumIF Дизайн
Award

LINEA LOW HEIGHT

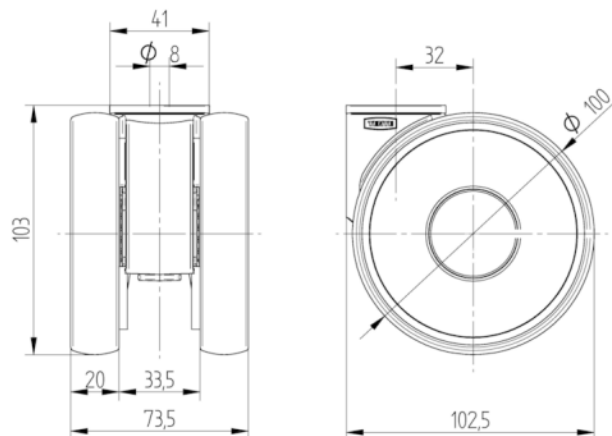
5940UAP100P30-8 LH RAL9002

EAN 4031582347289



BETTER MOBILITY. BETTER LIFE.

ТЕХНІЧНІ КРЕСЛЕННЯ



Deutscher
Konstruktor
Club



Нагорода
Interzum



IF Дизайн
Award