

LINEA

5941UAP100P50 RAL9002

EAN 4031582351699



BETTER MOBILITY. BETTER LIFE.



Obrázek se může lišit od původního produktu

VÝKON

Valivý odpor ●●●●●

Hlučnost ●●●○○

Opotřebení ●●●●○

Odolné vůči korozi ●●●●○

ZÁKLADNÍ ATRIBUTY

Název produktu	Linea
Typ	Otočné Kolečko se Směrová brzda
Norma	EN12530 – Kolečka zařízení
Nosnost 3 km/h	120 kg
Statická Nosnost	240 kg
Rozsah teploty (minimální)	-10 °C
Teplotní rozsah (maximální)	40 °C
Celková výška	124 mm
Stavební výška	82 mm
Celková hmotnost	0,865 kg

KOLO

Materiál středu	Polyamid
Materiál běhounu	Polyuretan, Vstříknuty
Ložisko	Přesné kuličkové ložisko
Ochranná krytka	S ložiskovým pouzdem
Průměr	100 mm
Šířka Běhoun	20 mm
Tvrdość Běhoun (A)	92 Obuv A

UCHYCENÍ

Materiál	Polyamid
Tvar Vidlice	Uchycení dvou Kolo
Otočné ložisko	Přesné kuličkové ložisko
Barva vidlice	Šedá bílá (RAL9002)
Vyosení	32 mm
Poloměr otáčení	108 mm
Průměr otáčení	216 mm
Poloměr otáčení	52 mm

MONTÁŽ

Typ uchycení	Obdélníková destička
Délka plotny	77 mm
Šířka plotny	67 mm
Délka otvoru plotny (minimální)	56 mm
Délka otvoru plotny (maximální)	61,5 mm
Šířka otvoru plotny (minimální)	46,5 mm
Šířka otvoru plotny (maximální)	51,5 mm
Průměr otvoru plotny	8,5 mm

Návrhář klub
DeutscherOcenění
Interzum
AwardOcenění IF
Design
Award

LINEA

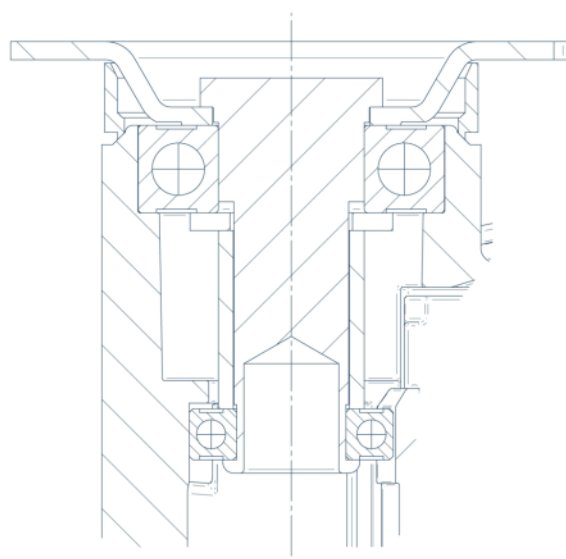
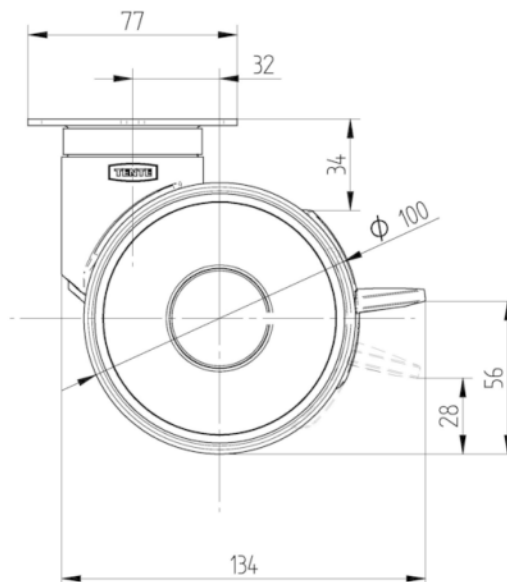
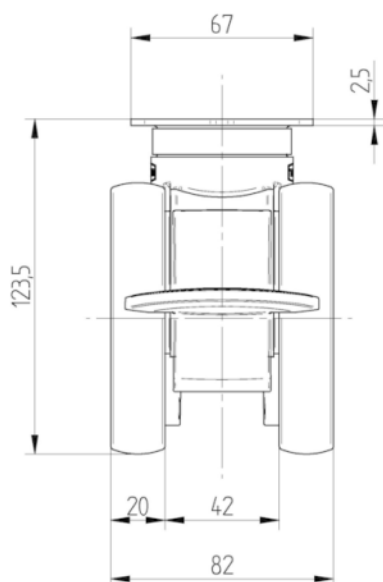
5941UAP100P50 RAL9002

EAN 4031582351699



BETTER MOBILITY. BETTER LIFE.

TECHNICKÉ VÝKRESY



Návrhář klub
Deutscher



Ocenění
Interzum
Award



Ocenění IF
Design
Award