

# NOVATECH

FTP 400x80-Ø40 HL90

EAN 4031582319507



BETTER MOBILITY. BETTER LIFE.



La imagen puede diferir del producto original

## ARO

|                                    |                                  |
|------------------------------------|----------------------------------|
| Material del cuerpo                | Hierro fundido                   |
| Material de la banda de rodadura   | Poliuretano, Fundido             |
| Cojinete                           | Rodamiento de bolas de precisión |
| Color Aro                          | Amarillo miel (RAL1005)          |
| Protectores de hilo                | Con protector de roscas          |
| Diámetro                           | 400 mm                           |
| Ancho de Banda de rodadura         | 80 mm                            |
| Diámetro del agujero del Eje       | 40 mm                            |
| Longitud del cubo                  | 90 mm                            |
| Anchura del cuerpo                 | 80 mm                            |
| Dureza de la Banda de rodadura (A) | 92 Shore A                       |
| Dureza de la Banda de rodadura (D) | 42 Shore D                       |

## RENDIMIENTO

|                            |           |
|----------------------------|-----------|
| Rendimiento del rodillo    | ● ● ● ● ○ |
| Ruido de movimiento        | ● ● ● ○ ○ |
| Desgaste                   | ● ● ● ● ○ |
| Resistencia a la corrosión | ● ● ● ○ ○ |

## ATRIBUTOS PRINCIPALES

|                               |                                |
|-------------------------------|--------------------------------|
| Nombre del producto           | Novatech                       |
| Tipo                          | Aro                            |
| Estándar                      | EN12533 - Ruedas de alta carga |
| Capacidad de carga a 4 km/h   | 3000 kg                        |
| Capacidad de carga a 6 km/h   | 2500 kg                        |
| Conductivo eléctrico          | No                             |
| Inoxidable                    | No                             |
| Capacidad de carga estática   | 5000 kg                        |
| Rango de temperatura (mínimo) | -10 °C                         |
| Rango de temperatura (máximo) | 60 °C                          |
| Peso total                    | 23.6 kg                        |

# NOVATECH

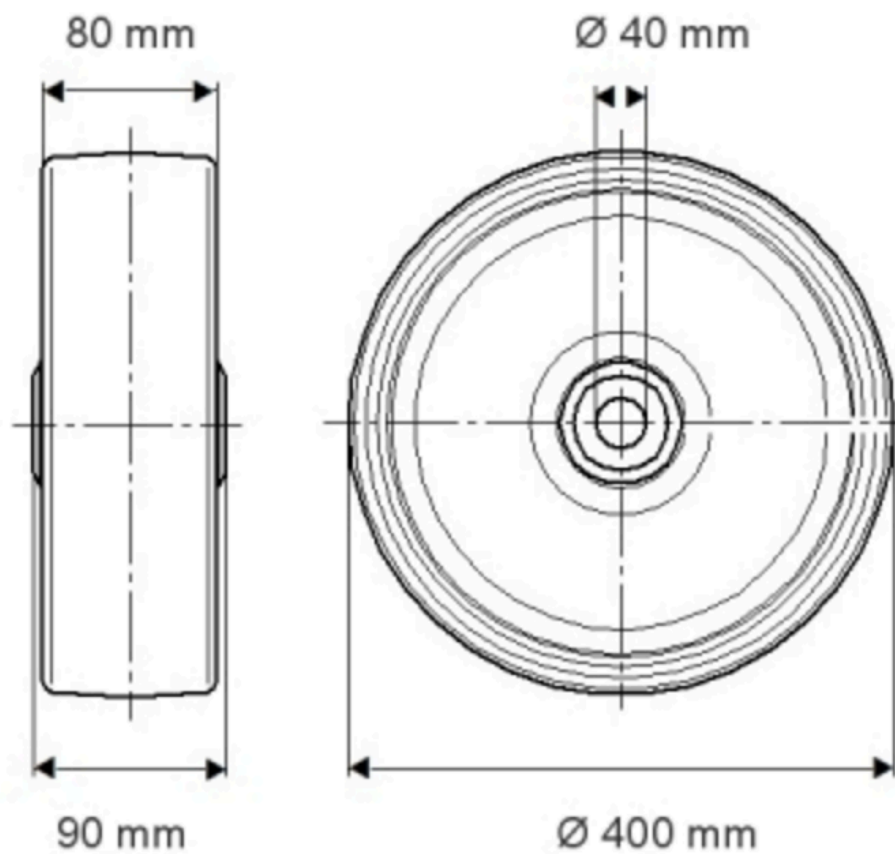
FTP 400x80-Ø40 HL90

EAN 4031582319507

Número de pedido 00802486  
Product Drawings



BETTER MOBILITY. BETTER LIFE.



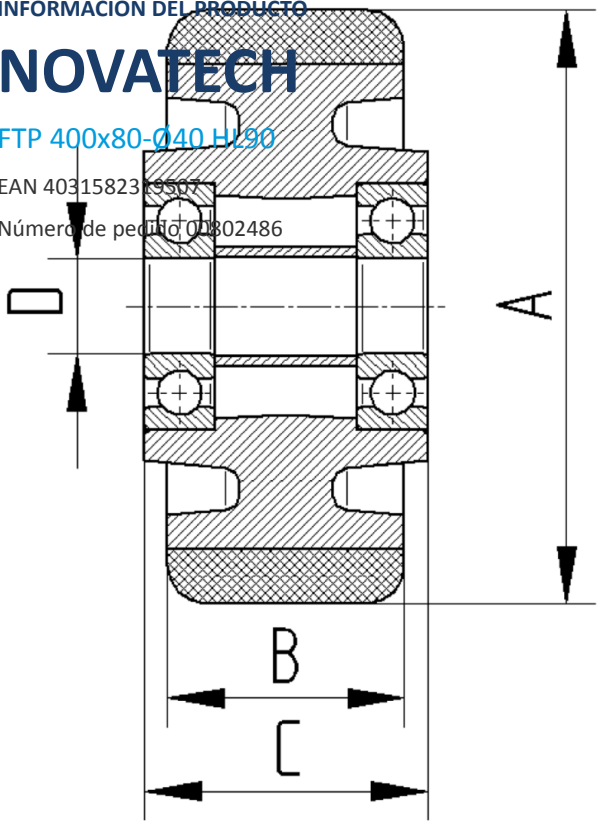
INFORMACIÓN DEL PRODUCTO

# NOVATECH

FTP 400x80-040 H190

EAN 4031582319507

Número de pedido 01802486



BETTER MOBILITY. BETTER LIFE.