

INTEGRAL TWIN

2940UAP150R05-28 9002

EAN 4031582302509
Bestelnummer 00032990



BETTER MOBILITY. BETTER LIFE.



Afbeelding kan verschillen van het oorspronkelijke product

PRESTATIES

Rolprestaties	● ● ● ● ●
Bewegingsgeluid	● ● ● ○ ○
Verloop	● ● ● ● ○
Corrosieweerstand	● ● ● ○ ○

KERNKENMERKEN

Productnaam	Integral twin
Type	Zwenkwiel
Standaard	EN12531 - Zwenkwielen ziekenhuisbed
Draagvermogen bij 3 km/u	150 kg
Draagvermogen bij 4 km/u	150 kg
Statisch Draagvermogen	450 kg
Temperatuurbereik (minimaal)	-25 °C
Temperatuurbereik (maximaal)	80 °C
Totale hoogte	175 mm
Totale breedte	75 mm
Totaal gewicht	1,003 kg
Certificering	Getest en gecontroleerd door TÜV Süd

WIEL

Wielkern materiaal	Polyamide
Materiaal loopvlak	Polyurethaan, Gespoten
Lager	Precisie kogellagers
Kleur Wiel	Grijs wit (RAL9002)
Afdekkapjes	Met afdekkapjes
Diameter	150 mm
Breedte Loopvlak	15 mm
Breedte wielkern	15 mm
Hardheid van het loopvlak (A)	92 Shore A
Hardheid van het loopvlak (D)	42 Shore D

VORK

Materiaal	Staalplaat, medium
Vork Vorm	Dubbele vorkwiel
Zwenklager	Precisie kogellagers
Kleur	Grijs wit (RAL9002)
Offset	45 mm
Zwenk radius	124 mm
Uitzwenking	248 mm
Diameter koepel	70 mm

BEVESTIGING

Type bevestiging	Vaste Stift, rond
Diameter Bout	28 mm
Lengte Bout	45 mm
Schroefdraad positie	19 mm
Hoeveelheid bevestigingsgaten voor bouten	2



Duitse
Design
Award



Red Dot
Design
Award

INTEGRAL TWIN

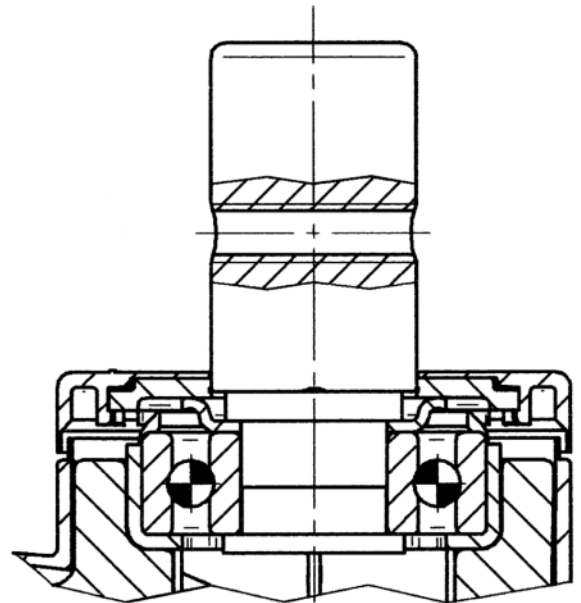
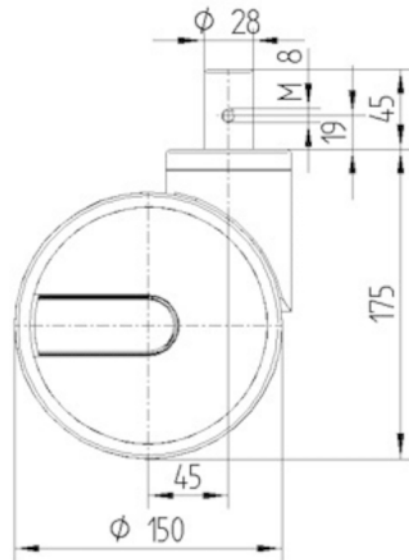
2940UAP150R05-28 9002

EAN 4031582302509
Bestelnummer 00032990



BETTER MOBILITY. BETTER LIFE.

TECHNISCHE TEKENINGEN



Duitse
Design
Award



Red Dot
Design
Award