

ALPHA

3470UOH100P62

EAN 4031582304534

Numéro de commande 00001184



BETTER MOBILITY. BETTER LIFE.



L'image peut différer du produit d'origine

PERFORMANCE

Performance du rouleau ●●●○○

Bruit de mouvement ●●●○○

Attrition ●●●●○

Résistance à la corrosion ●●●○○

ATTRIBUTS DE BASE

Nom du produit	Alpha
Type	Roulette pivotante
Standard	EN12532 - Équipement de transport
Capacité de charge à 4 km/h	200 kg
Statique Capacité de charge	400 kg
Plage de température (minimale)	-25 °C
Plage de température (maximale)	80 °C
Hauteur	128 mm
Largeur totale	75 mm
Poids global	0,798 kg

ROUE

Matériau du corps	Polyamide
Bandage	Identique au corps de Roue
Roulement	Moyeu lisse
Axe	Vissé avec écrou
Couleur Roue	Blanc naturel
Pare-fils	Avec protège-filet
Diamètre	100 mm
Largeur du Bandage	36 mm
Largeur du corps	36 mm
Dureté du Bandage (D)	75 Shore D

CHAPE

Matériau	Tôle d'acier, lourde
Forme Chape	Galbé
Pivot	Deux courses de balles
Couleur	Zingué bleu
Déport	40 mm
Rayon d'encombrement	90 mm
Diamètre d'encombrement	180 mm
Diamètre du dôme	75 mm

RACCORD

Type de raccord	Plaque rectangulaire
Longueur de plaque	105 mm
Largeur de plaque	80 mm
Longueur du trou de plaque (minimale)	77 mm
Longueur du trou de plaque (maximale)	60 mm
Largeur du trou de plaque (minimale)	77 mm
Largeur du trou de plaque (maximale)	80 mm
Diamètre du trou de la plaque	9 mm

ALPHA

3470UOH100P62

EAN 4031582304534

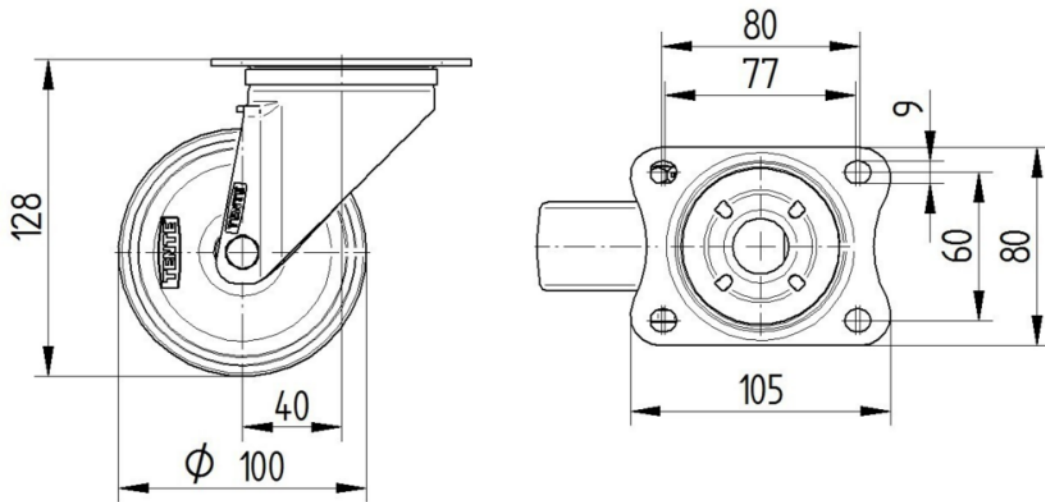
Numéro de commande 00001184



BETTER MOBILITY. BETTER LIFE.

DESSINS TECHNIQUES

3470U00100P62-neu



Platte 3470-080P62-105x80

