

LINEA SAFETY

592DUAP075L51-10 RAL9002

EAN 4031582358252



BETTER MOBILITY. BETTER LIFE.



Imaginea poate fi diferită de produsul original

PERFORMANȚĂ

Performanța rolei	● ● ● ● ○ ○
Zgomot de mișcare	● ● ● ● ○ ○
Atriție	● ● ● ● ○ ○
Rezistență la coroziune	● ● ● ● ○ ○

ATRIBUTELE DE BAZĂ

Nume produs	Linea safety
Tip	Sistem de blocare automată
Standard	EN12528 - Role pentru mobilier
Capacitate de încărcare la 3 km/h	100 kg
Conductiv electric	Nu
Inoxidabil	Nu
Capacitate de încărcare statică	200 kg
Interval de temperatură (minim)	-20 °C
Interval de temperatură (maxim)	60 °C
Înălțime totală	75,5 mm
Lățime totală	55 mm
Greutate totală	0,18 kg

FURCA

Materialul de construcție	Poliamidă
FormăFurcă	Carcasă Roată dublă
Rulment pivotant	Tijă , pivotantă
Culoare	Alb gri (RAL9002)
Offset	23 mm
Raza de pivotare	66 mm
Interferență pivotantă	132 mm
Diametru cupolă	30 mm
Indiciu	Forțați să eliberați 23 N și lungimea cursei arcului de 8 mm.

ROATĂ

Material pentru corp	Poliamidă
Material al benzii de rulare	Poliuretan , Injectat
Lagăr	Rulment cu bile de precizie
Protecție pentru filet	Cu protecție pentru filet
Diametru	75 mm
Benză de rulare	15 mm

RACORD

Tip ajustare	Gaură oarbă pentru racordul B10
Diametrul găurii Șurub	10 mm

Designer
DeutscherPremiul
Interzumproduct
design
awardPremiul
pentru
Design IF

LINEA SAFETY

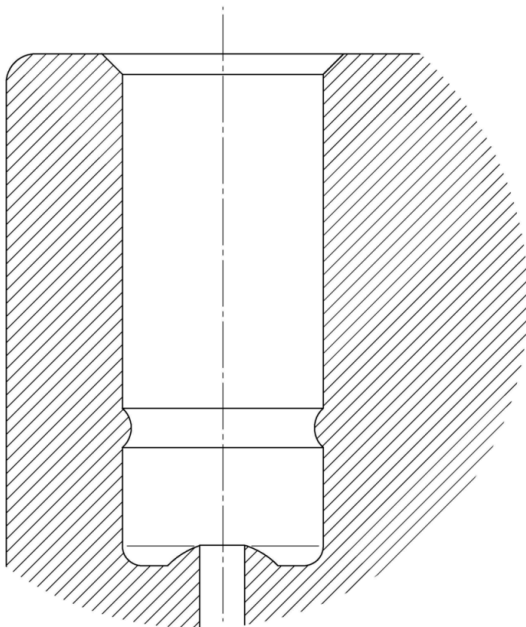
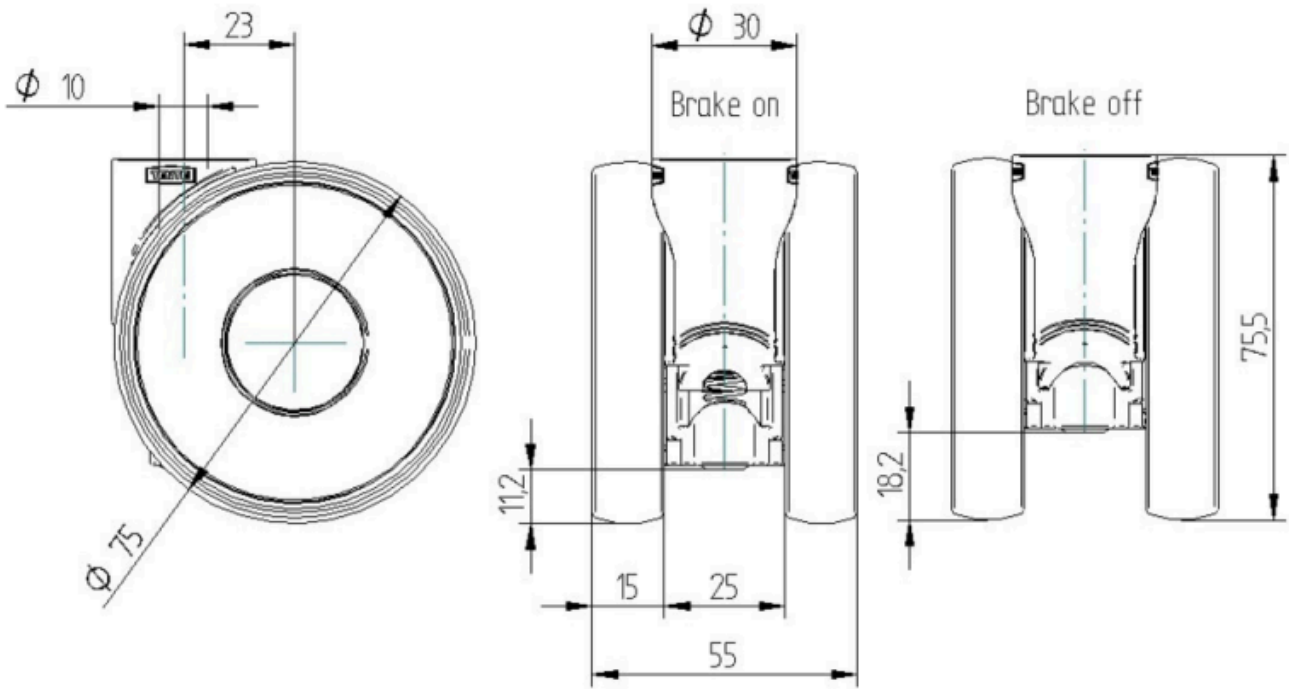
592DUAP075L51-10 RAL9002

EAN 4031582358252



BETTER MOBILITY. BETTER LIFE.

Product Drawings



Designer
Deutscher



Premiul
Interzum



product
design
award

Premiul
pentru
Design IF