

LINEA CLINIC

5946UAC150R36-32S30OH155 4XM6

EAN 4031582359930



BETTER MOBILITY. BETTER LIFE.



Obraz może różnić się od oryginalnego produktu

WYDAJNOŚĆ

Wydajność rolek	●●●●●
-----------------	-------

Hałas ruchowy	●●●○○
---------------	-------

Odejście	●●●●○
----------	-------

Odporność na korozję	●●●●○
----------------------	-------

PODSTAWOWE ATYTY

Nazwa produktu	Linea clinic
----------------	--------------

Typ	Kółko obrotowe z centralnym , Blokada pełna
-----	--

Standardowy	podobne normy EN12531 – Odlewy do łóżek szpitalnych
-------------	--

Nośność przy 3 km/h	150 kg
---------------------	--------

Nośność przy 4 km/h	150 kg
---------------------	--------

Nierdzewne	✓
------------	---

Nośność statyczne	300 kg
-------------------	--------

Zakres temperatur (minimalny)	-10 °C
-------------------------------	--------

Zakres temperatur (maksymalny)	40 °C
--------------------------------	-------

Wysokość całkowita	155 mm
--------------------	--------

Szerokość całkowita	71 mm
---------------------	-------

Waga całkowita	1,093 kg
----------------	----------

Certyfikacja	Testowane i monitorowane przez TÜV Süd
--------------	---



Klub Projektant
Deutscher



Nagroda
Interzum



IF nagroda za
projekt

KOŁO

Materiał ciała	Poliamid
Materiał bieżni	Poliuretan, Wtrysk
Łożysko	Łożysko kulkowe precyzyjne, Nierdzewne
Ośłony gwintu	Z osłoną gwintu
Średnica	150 mm
Szerokość Bieżnia	15 mm
Twardość Bieżnia (A)	92 Shore A

OBUDOWA

Materiał	Poliamid
Kształt Widelec	Obudowa na dwa Koło
Łożysko obrotowe	Łożysko kulkowe precyzyjne
Wysięg	47,5 mm
Promień działania koła	122,5 mm
Zasięg działania koła	254 mm

MOCOWANIE

Typ mocowania	Trzpień z Krzywka sterująca do prętów profilowych, Wariant krótka
Średnica Trzpień	32 mm
Długość Trzpień	50 mm
Wskazówka	Łóżka zmywalne muszą być uszczelnione w obszarze mocowania przez producenta łóżek szpitalnych.

LINEA CLINIC

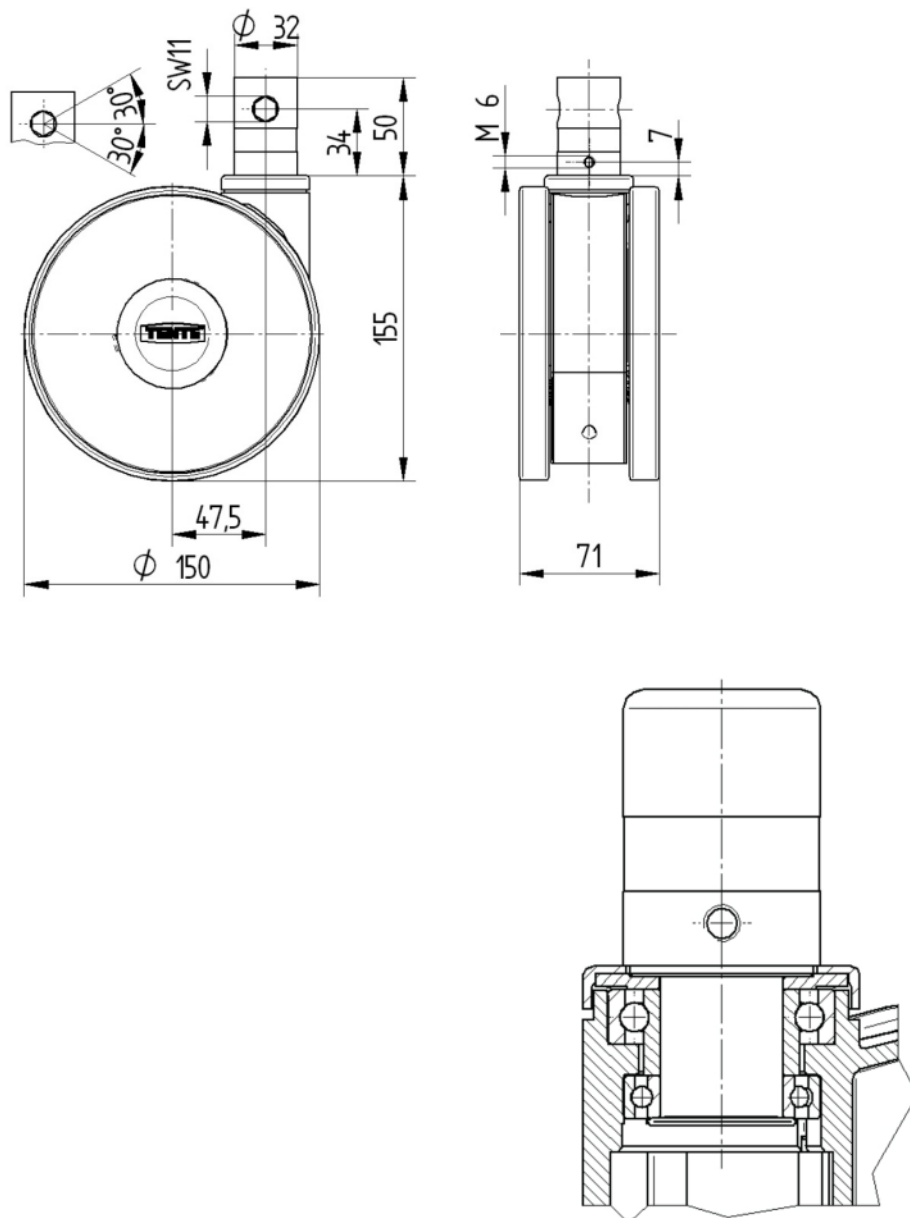
5946UAC150R36-32S30OH155 4XM6

EAN 4031582359930



BETTER MOBILITY. BETTER LIFE.

RYSUNKI TECHNICZNE



Klub Projektant
Deutscher



Nagroda
Interzum



IF nagroda za
projekt