

ULTRATECH

FCP160x50-Ø20

EAN 4031582445152



BETTER MOBILITY. BETTER LIFE.



Obrázek se může lišit od původního produktu

VÝKON

Valivý odpor



Hlučnost



Opotřebení



Odolné vůči korozi



ZÁKLADNÍ ATRIBUTY

Název produktu	Ultratech
Typ	Kolo
Norma	EN12532 – Převážné vybavení
Nosnost 4 km/h	800 kg
Nosnost 6 km/h	640 kg
Elektrické vodivé	Ne
Nerezové	Ne
Statická Nosnost	1600 kg
Rozsah teploty (minimální)	-20 °C
Teplotní rozsah (maximální)	60 °C
Celková hmotnost	1,1 kg

KOLO

Materiál středu	Litina
Materiál běhounu	Ultratech polyuretan, Odlitý
Ložisko	Přesné kuličkové ložisko
Ochranná krytka	S ložiskovým pouzdrem
Průměr	160 mm
Šířka Běhoun	50 mm
Průměr otvoru pro šroub	20 mm
Délka náboje	60 mm
Tvrdość Běhoun (A)	92 Obuv A

ULTRATECH

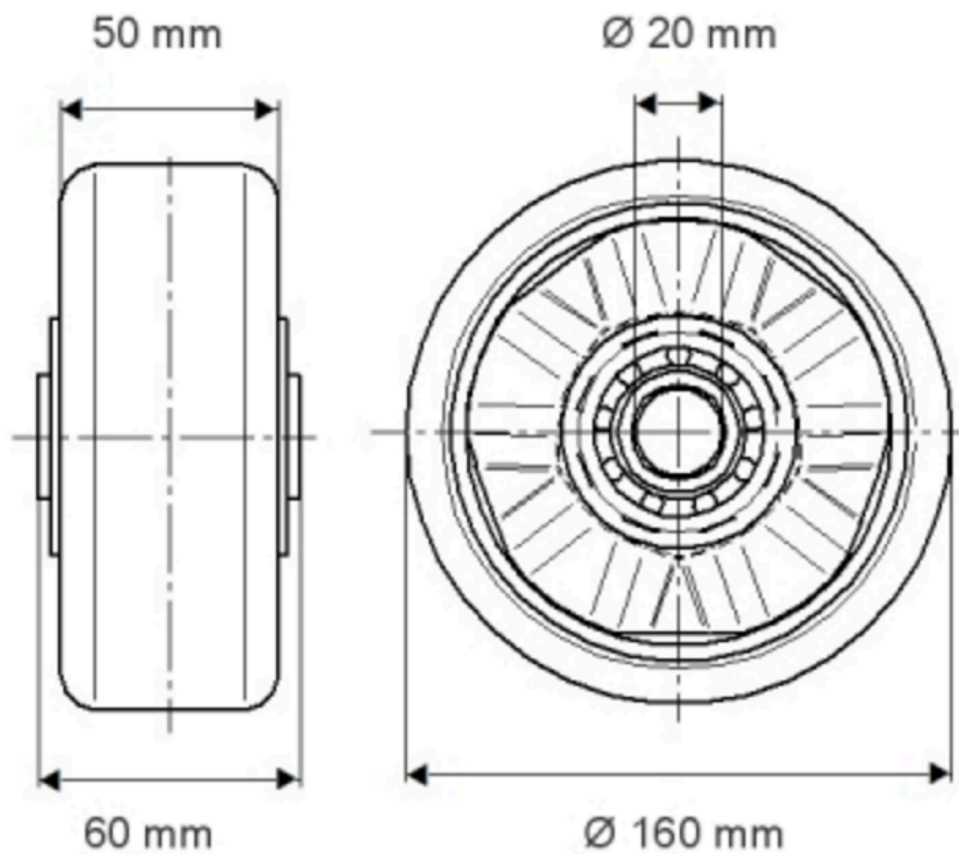
FCP160x50-Ø20

EAN 4031582445152



BETTER MOBILITY. BETTER LIFE.

Product Drawings

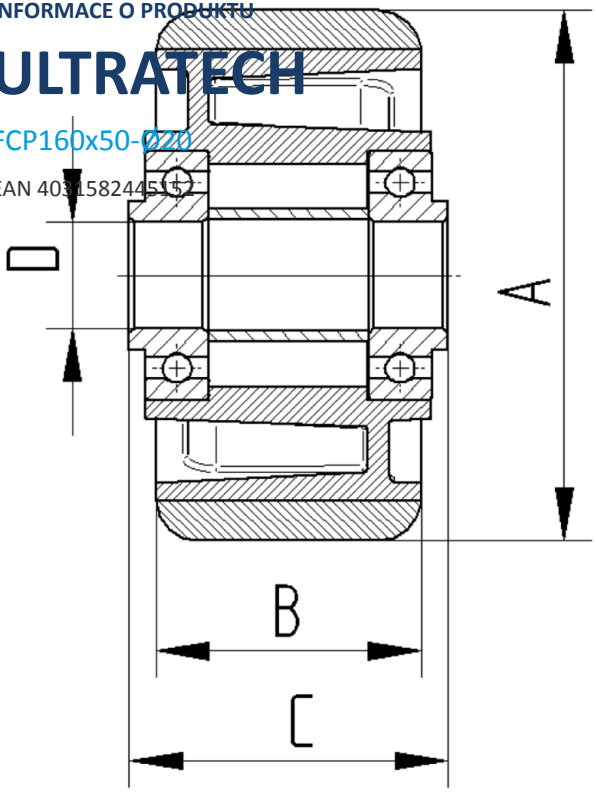


INFORMACE O PRODUKTU

ULTRATECH

FCP160x50-Ø20

EAN 4031582445115



BETTER MOBILITY. BETTER LIFE.