

## LINEA SAFETY

592DUAP100L51-11 RAL9002

EAN 4031582415353



BETTER MOBILITY. BETTER LIFE.



A kép eltérhet az eredeti terméktől

## TELJESÍTMÉNY

Gördülési ellenállás teljesítménye ●●●○○

Mozgás zajkibocsátása ●●●○○

Kopás ●●●○○

Korrozióálló képesség ●●●●○

## ALAPVETŐ TULAJDONSÁGOK

Termék neve	Linea safety
Ház típusa	Automatikus zárrendszer
Standard	EN12528 - Bútorgörgők
Teherbírás 3 km/h-nál	100 kg
Statikus teherbírás	200 kg
Hőmérséklet-tartomány (minimális)	-20 °C
Hőmérséklet-tartomány (maximális)	60 °C
Összsúly	100 mm
Teljes szélesség	73 mm

## KERÉK

Felépítmény anyaga	Poliamid
Futófelület anyaga	Fröccsöntött poliuretán
Csapágó	Precíziós golyóscsapágó
Szálvédők	Futófelület védelemmel
Átmérő	100 mm
Futófelület szélessége	20 mm

## VÁZ

Anyag	Poliamid
Villa alakja	Ikerkeres villa
Forgócsapágó	Csap, forgatható
Szín	Szürkésfehér (RAL9002)
Körbeforgás	88 mm
Körbeforgás	176 mm
Kupola átmérője	40 mm

## SZERELVÉNY

Szerelvény típusa	Zsákfurat B10 szerelvényhez
Csavar furat átmérője	11 mm

Deutscher  
Designer  
ClubInterzum  
AwardIF  
Design  
Award

# LINEA SAFETY

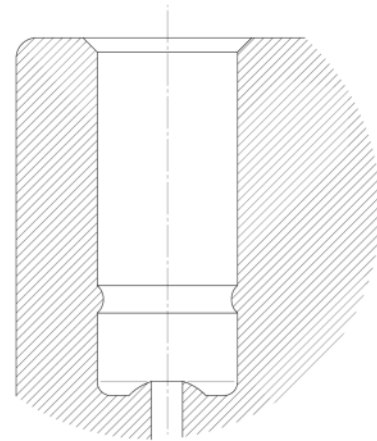
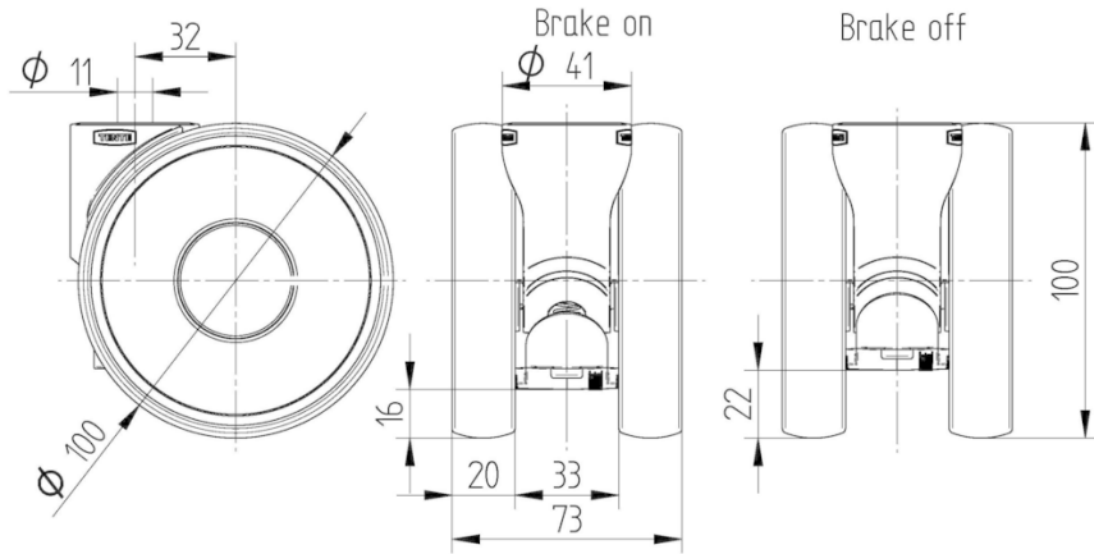
592DUAP100L51-11 RAL9002

EAN 4031582415353



BETTER MOBILITY. BETTER LIFE.

## MŰSZAKI RAJZOK



Deutscher  
Designer  
Club



Interzum  
Award



IF  
Design  
Award