

LEVINA

5377PIP100R05-28X45

EAN 4031582363029



BETTER MOBILITY. BETTER LIFE.



La imatge pot diferir del producte original.

ACTUACIÓ

Actuació Roll ●●●○○

El soroll del moviment ●●●●○

Atràcia ●●●○○

Resistència a a la corrosió ●●●●○

ATRIBUCIONS BÀSIQUES

Nom del producte	Levina
Tipus	Rueda giratoria con Freno total
Tracidad de carga a 3 km/h	80 kg
Tracidad de carga estàtica	160 kg
Temperatura (mínim)	-10 °C
Temperatura màxima (màxim)	40 °C
Alçada total	137 mm

RODA

Material corporal	Polipropilè
	suau
Material de la banda de rodadura	Goma massissa, no senyalització
El Bearing	Rodament de boles de precisió
Protectors de fil	Amb la guardaespallles
Diametralització	100 mm
Banda de rodadura ample	32 mm
La duresa del Banda de rodadura (A)	75 Shore A

SUPORT

Material	Poliamida
Forquilla Forma	Escàs
Scamiento giratorio	Dues curses de ball
Desplaçament	36 mm
Scio de giro	98 mm
Sterferencia de giro	196 mm

FITACIÓ

Tipus de Fitting	Espiga, Roda
Pern Diamant	28 mm
Pern Longitud	45 mm



Premi Universal de Disseny



El Deutscher Dissenyador Club

LEVINA

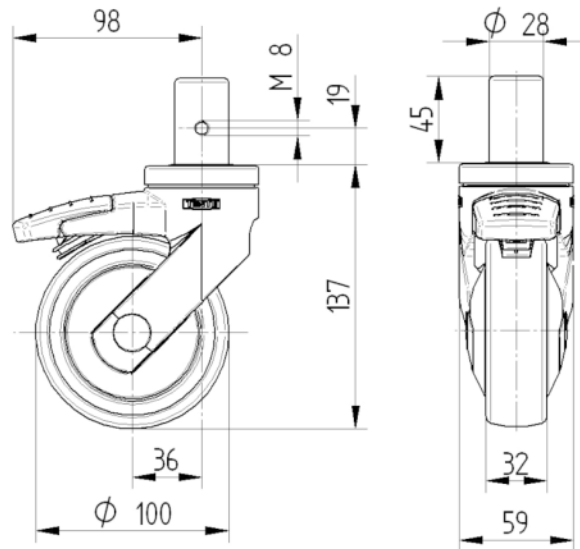
5377PIP100R05-28X45

EAN 4031582363029



BETTER MOBILITY. BETTER LIFE.

DIBUIXOS TÈCNICS



Premi Universal de Disseny



El Deutscher Dissenyador Club